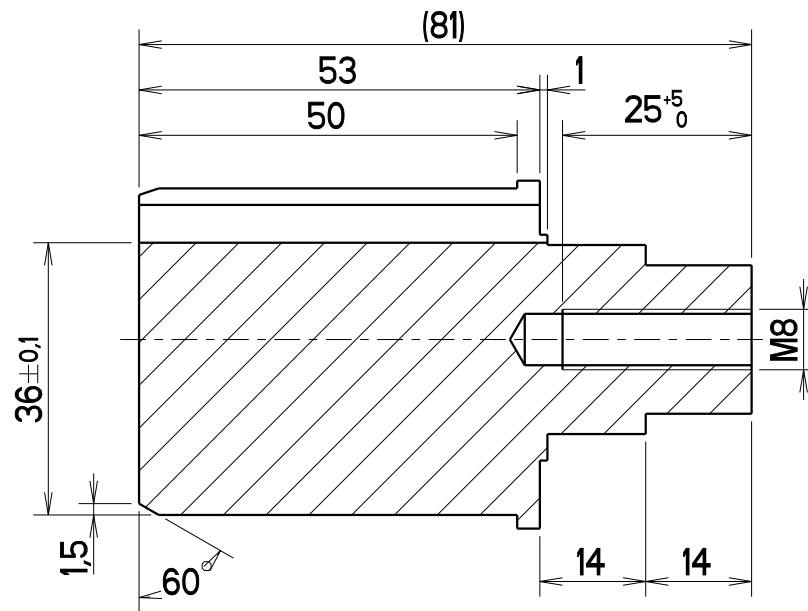
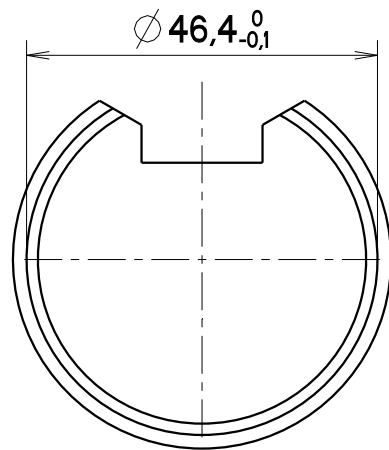
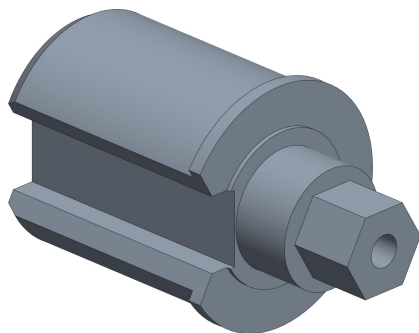
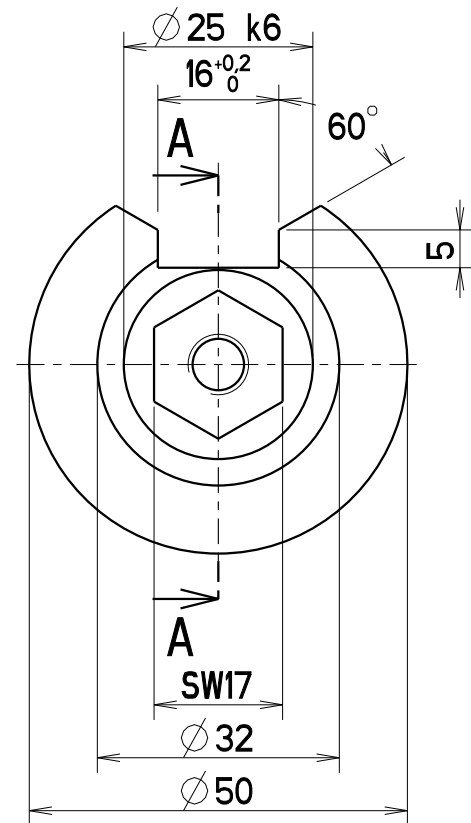


REV B GAT M8 WAS 40 DIEP



SECTION A-A

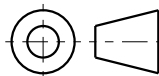


OPMERKING(EN):
* SCHERPE KANTEN AFBRAMEN



VAARTWIJK 7
4571 SV AXEL
TEL: +31 (0)115-561740
FAX: +31 (0)115-564661
www.krakertrailers.eu

AMERIKAANSE PROJECTIE



SCHAAL: 1:1
MAATEENHEID: mm

OMSCHRIJVING:

VLOERZEIL LAGERAS

DEZE TEKENING BLIJFT EIGENDOM VAN KRAKER TRAILERS B.V. EN MAG NIET GEHEEL OF GEDEELTELIJK GEBRUIKT, GEKOPIEERD OF AAN DERDEN TER INZAGE GEGEVEN WORDEN, ZONDER VOORAFGAANDE SCHRIFTELIJKE TOESTEMMING VAN KRAKER TRAILERS B.V.

RUWHEID VOLGENS NEN 3634

MATERIAAL:
C45

GETEKEND: F. DE KLERK
INLEZEN ERP: YES

ALGEMENE TOLERANTIES VOLGENS ISO 2768-mK

MASSA: 0.7 KG

BEHANDELING: -

VORM- EN PLAASTOLERANTIES VOLGENS NEN-ISO 1101

ARTIKELNUMMER: 5000806

TEKENINGNUMMER: 8000393

STATUS: Released

BLAD: 1-2

REVISIE: A4

REVISIE: B

STATUS: Released