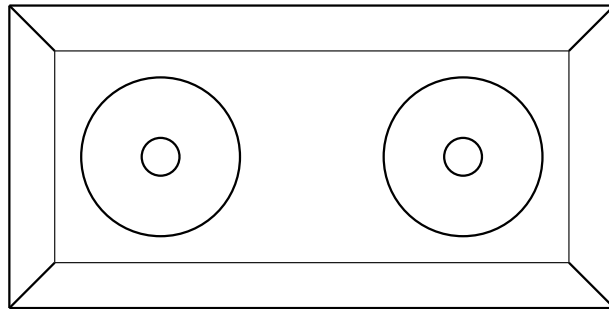
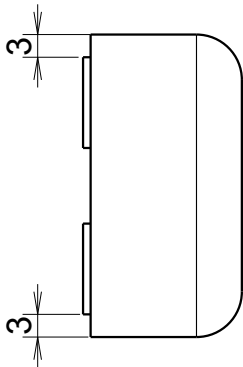
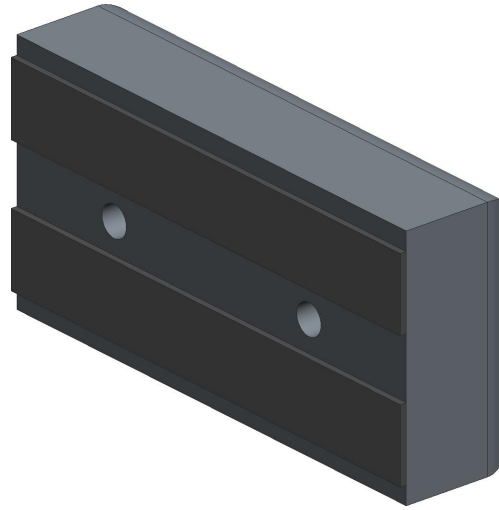



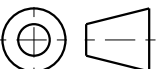
|       |       |       |        |         |          |           |           |           |            |             |
|-------|-------|-------|--------|---------|----------|-----------|-----------|-----------|------------|-------------|
| MAAT: | 0-6   | 6-30  | 30-120 | 120-400 | 400-1000 | 1000-2000 | 2000-4000 | 4000-8000 | 8000-12000 | 12000-16000 |
| TOL.: | ± 0,2 | ± 0,5 | ± 0,8  | ± 1,2   | ± 2,0    | ± 3,0     | ± 4,0     | ± 5,0     | ± 6,0      | ± 7,0       |

PROJECTNR.:



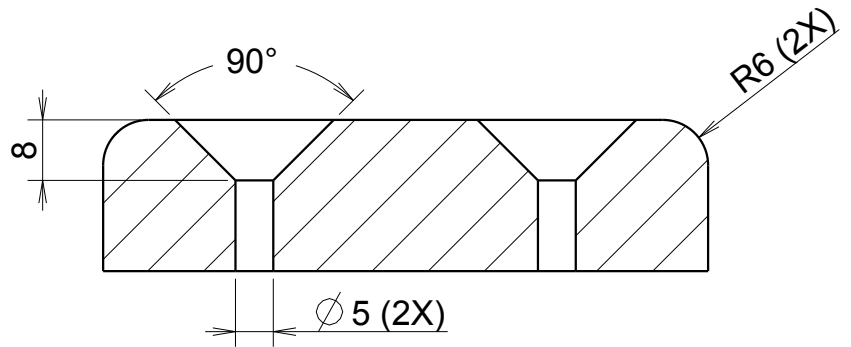
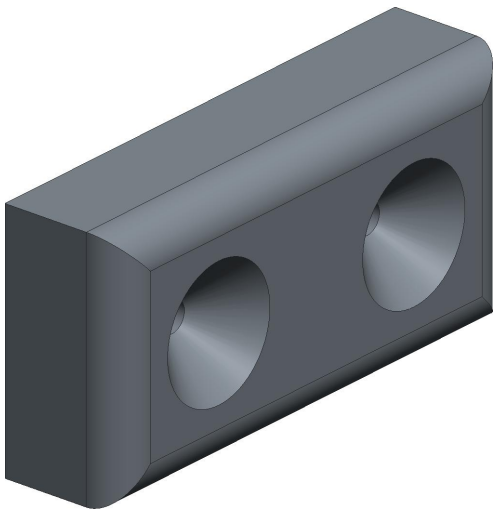
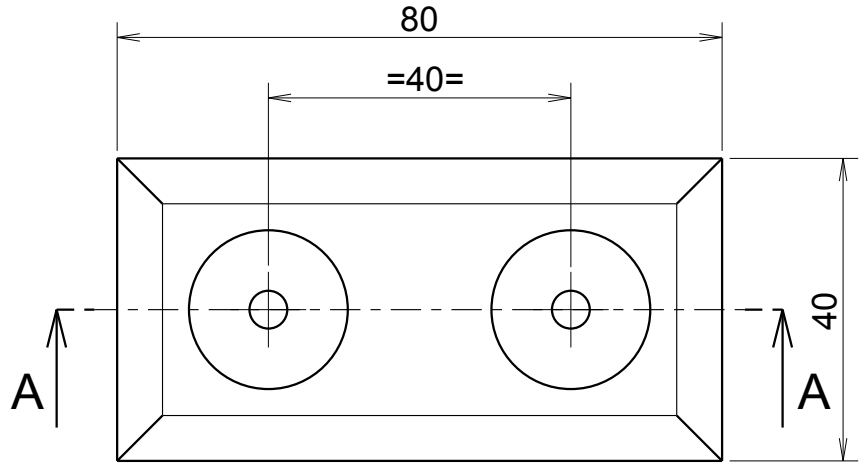
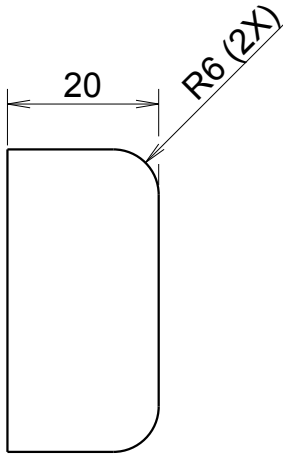
### STUKLIJST

| POS. | AANT. | ARTIKELNR. | TEKENINGNR. | REV. | EXTERNE OMSCHRIJVING          |
|------|-------|------------|-------------|------|-------------------------------|
| 1    | 1     |            | 5020215     |      | UITVULBLOK SPANBAND MET GATEN |
| 2    | 2     |            |             |      | DUBBELZIJDIG TAPE 12x1        |

|  |   |                           |  |                |   |           |
|--|---|---------------------------|--|----------------|---|-----------|
| <br>VAARTWIJK 7<br>4571 SV AXEL<br>TEL: +31 (0)115-561740<br>FAX: +31 (0)115-564661<br>www.krakertrailers.eu                                 | AMERIKAANSE PROJECTIE   | RUIWHEID VOLGENS NEN 3634 | MAATTOLERANTIES ALS IN TABEL (TENZIJ ANDERS VERMELD) |                | VORM- EN PLAATSTOLERANTIES VOLGENS NEN-ISO 1101 |           |
|  | <br>SCHAAL: 1:1<br>MAATEENHEID: mm | MATERIAAL:                | MASSA: 0,1 KG  | BEHANDELING: - |   | BLAD: 1-1 |
|  | OMSCHRIJVING: UITVULBLOK SPANBAND MET GATEN CPL   | GETEKEND: J. DE GRAAF     | ARTIKELNUMMER: 5003687                               |                | A4  |           |
|  |   | GECONTROLEERD: -          | TEKENINGNUMMER: 5020216                              |                | REVISIE: -                                      |           |
| DEZE TEKENING BLIJFT EIGENDOM VAN KRAKER TRAILERS B.V. EN MAG NIET GEHEEL OF GEDEELTELIJK GEBRUIKT, GEKOPIEERD OF AAN DERDEN TER INZAGE GEGEVEN WORDEN, ZONDER VOORAFGAANDE SCHRIFTELIJKE TOESTEMMING VAN KRAKER TRAILERS B.V. |   |                           |  |                | STATUS: Released                                |           |

|       |       |       |        |         |          |           |           |           |            |             |
|-------|-------|-------|--------|---------|----------|-----------|-----------|-----------|------------|-------------|
| MAAT: | 0-6   | 6-30  | 30-120 | 120-400 | 400-1000 | 1000-2000 | 2000-4000 | 4000-8000 | 8000-12000 | 12000-16000 |
| TOL.: | ± 0,2 | ± 0,5 | ± 0,8  | ± 1,2   | ± 2,0    | ± 3,0     | ± 4,0     | ± 5,0     | ± 6,0      | ± 7,0       |


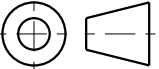
PROJECTNR.:



SECTION A-A

**OPMERKING(EN):**

\* SCHERPE KANTEN AFBRAMEN

|  |   |                           |  |                |   |            |
|--|---|---------------------------|--|----------------|---|------------|
| <br><b>VAARTWIJK 7</b><br>4571 SV AXEL<br>TEL: +31 (0)115-561740<br>FAX: +31 (0)115-564661<br>www.krakertrailers.eu                          | AMERIKAANSE PROJECTIE   | RUIWHEID VOLGENS NEN 3634 | MAATTOLERANTIES ALS IN TABEL (TENZIJ ANDERS VERMELD) |                | VORM- EN PLAATSTOLERANTIES VOLGENS NEN-ISO 1101 |            |
|  | <br>SCHAAL: 1:1<br>MAATEENHEID: mm | MATERIAAL: PVC-U          | MASSA: 0,1 KG  | BEHANDELING: - |   | BLAD: 1-3  |
|  | OMSCHRIJVING: <b>UITVULBLOK SPANBAND MET GATEN</b>  | GETEKEND: J. DE GRAAF     | ARTIKELNUMMER:                                       |                | <b>A4</b>                                       |            |
|  |   | GECONTROLEERD: -          | TEKENINGNUMMER: 5020215                              |                |   | REVISIE: - |
| DEZE TEKENING BLIJFT EIGENDOM VAN KRAKER TRAILERS B.V. EN MAG NIET GEHEEL OF GEDEELTELIJK GEBRUIKT, GEKOPIEERD OF AAN DERDEN TER INZAGE GEGEVEN WORDEN, ZONDER VOORAFGAANDE SCHRIFTELIJKE TOESTEMMING VAN KRAKER TRAILERS B.V. |   |                           |  |                | STATUS: <b>Released</b>                         |            |