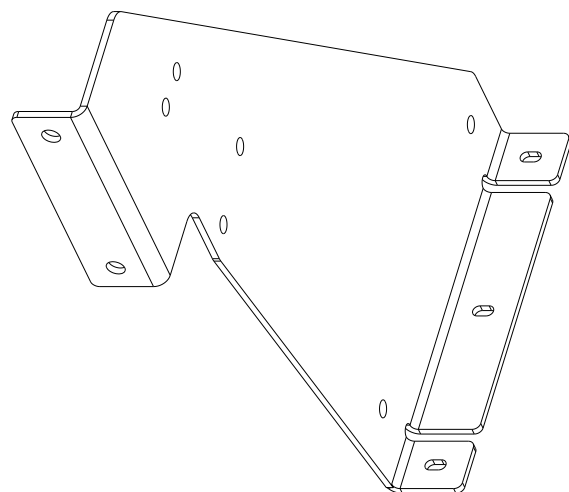
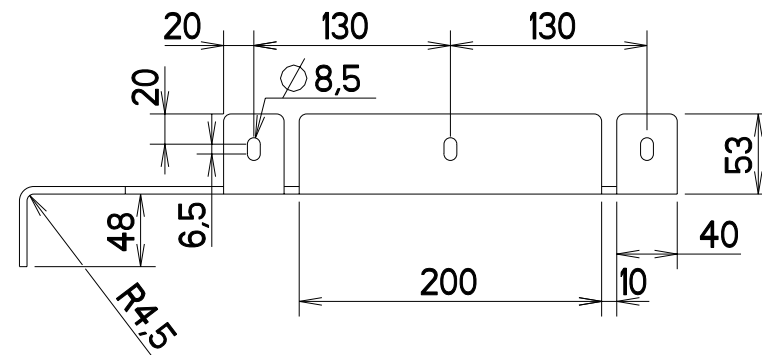
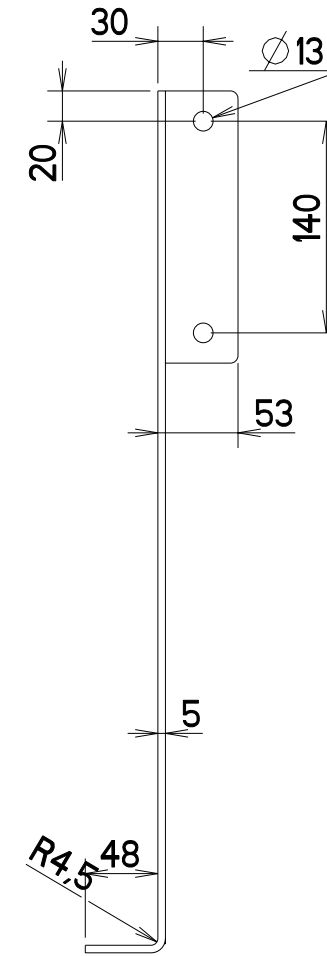
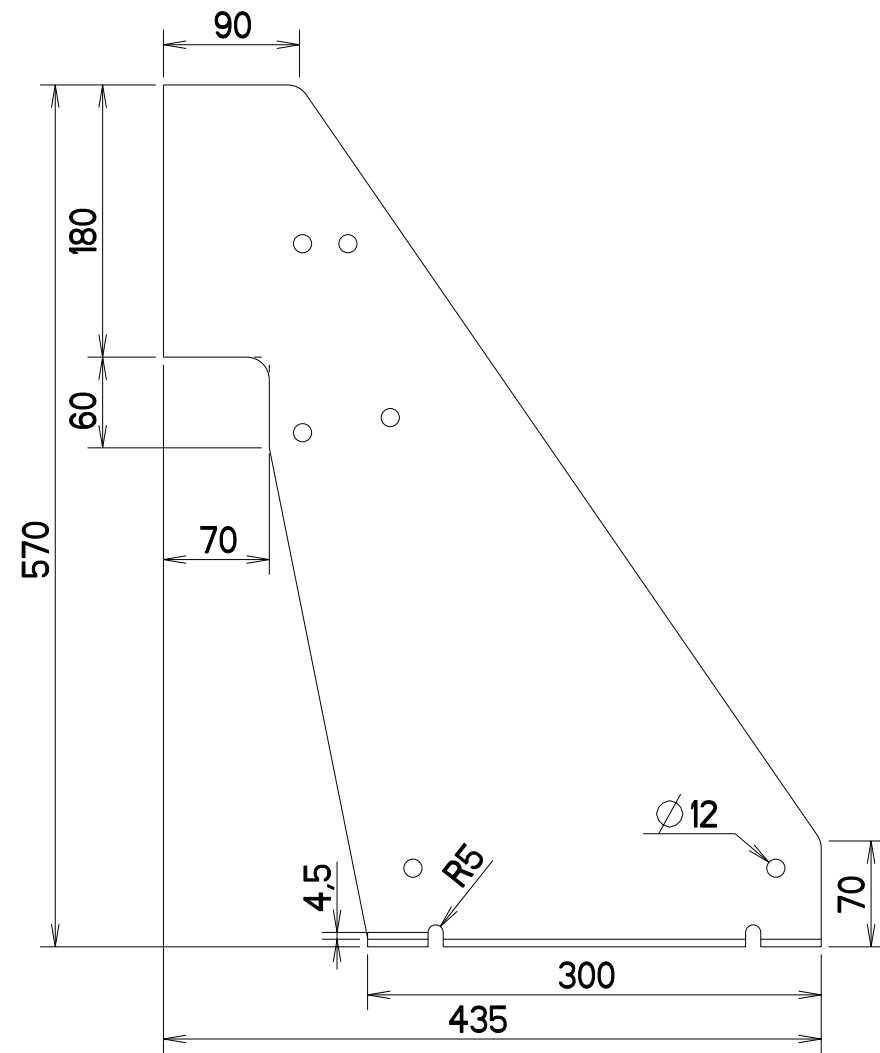

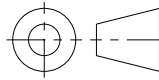


REV F UITSPARING 10 VERLENGD



OPMERKING(EN):

- \* DXF IN BIJLAGE TBV UITSNIJDEN
- \* SCHERPE KANTEN AFBRAMEN

 <b>VAARTWIJK 7</b> 4571 SV AXEL TEL: +31 (0)115-561740 FAX: +31 (0)115-564661 www.krakertrailers.eu	AMERIKAANSE PROJECTIE	RUWHEID VOLGENS NEN 3634	ALGEMENE TOLERANTIES VOLGENS ISO 2768-mK		VORM- EN PLAASTOLERANTIES VOLGENS NEN-ISO 1101
	 SCHAAAL: 1:5 MAATEENHEID: mm	MATERIAAL: S235JRG2	MASSA: 5.6 KG	BEHANDELING: HOT DIP GALVANIZING	
OMSCHRIJVING: <b>KISTSTEUN GEZET RECHTS</b>	GETEKEND: M. ACKE	INLEZEN ERP: YES		ARTIKELNUMMER: <b>5004385</b>	REVISIE: <b>A3</b>
DEZE TEKENING BLIJFT EIGENDOM VAN KRAKER TRAILERS B.V. EN MAG NIET GEHEEL OF GEDEELTELIJK GEBRUIKT, GEKOPIEERD OF AAN DERDEN TER INZAGE GEGEVEN WORDEN, ZONDER VOORAFGAANDE SCHRIFTELIJKE TOESTEMMING VAN KRAKER TRAILERS B.V.				TEKENINGNUMMER: <b>8001082</b>	STATUS: <b>Released</b>