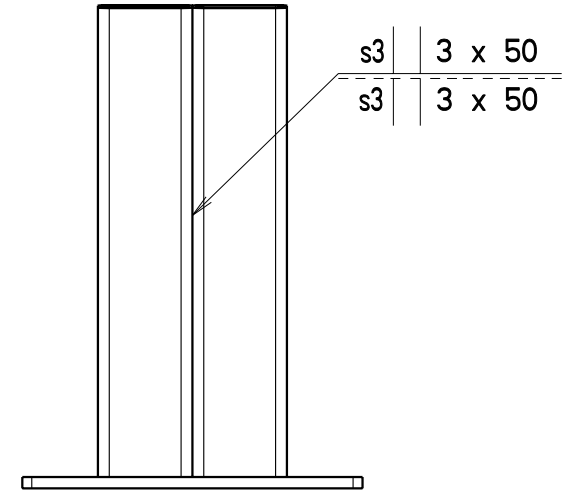
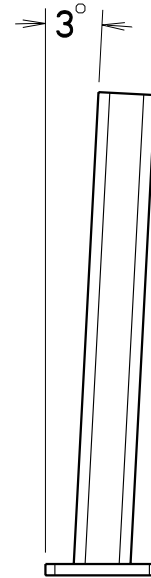
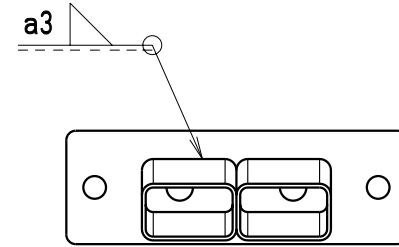
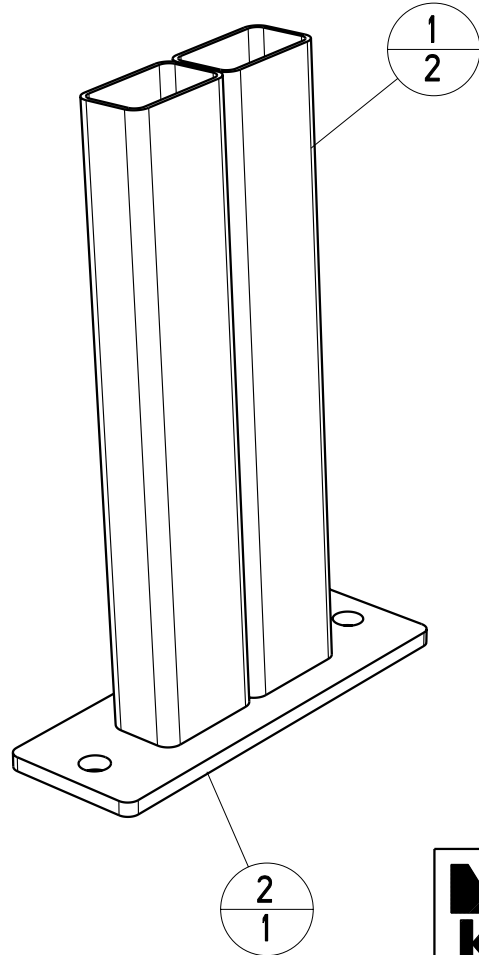


PROJECTNR.:

MAAT:	0-6	±0.2	6-30	±0.5	30-120	±1.2	120-400	±2.0	400-1000	±3.0	1000-2000	±4.0	2000-4000	±5.0	4000-8000	±6.0	8000-12000	±7.0	12000-16000	±7.0
TOL.:																				

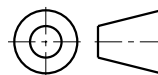


REMARK(S):
REMOVE SHARP EDGES



VAARTWIJK 7
4571 SV AXEL
TEL: +31 (0)115-561740
FAX: +31 (0)115-564661
www.krakertrailers.eu

AMERIKAANSE PROJECTIE



SCHAAL: 1:4
MAATEENHEID: mm

OMSCHRIJVING:

HOUDER ZEISLINGER (BOUTVERSIE)

DEZE TEKENING BLIJFT EIGENDOM VAN KRAKER TRAILERS B.V. EN MAG NIET GEHEEL OF GEDEELTELIJK GEBRUIKT, GEKOPIEERD OF AAN DERDEN TER INZAGE GEGEVEN WORDEN, ZONDER VOORAFGAANDE SCHRIFTELIJKE TOESTEMMING VAN KRAKER TRAILERS B.V.

RUWHEID VOLGENS NEN 3634

MATERIAAL:

MAATTOLERANTIES ALS IN TABEL (TENZIJ ANDERS VERMELD)

MASSA:

1,6 KG

BEHANDELING:

HOT DIP ZINC COATED

VORM- EN PLAASTOLERANTIES VOLGENS NEN-ISO 1101

BLAD:

1-2

GETEKEND:

P. MOORTHAMER

GECONTROLEERD:

-

ARTIKELNUMMER:

5006173

TEKENINGNUMMER:

8004349

REVISIE:

A4

REVISIE:

-

STATUS:

Design



TEKENINGNUMMER
8004349

REVISIE
-

OMSCHRIJVING
HOUDER ZEILSLINGER (BOUTVERSIE)

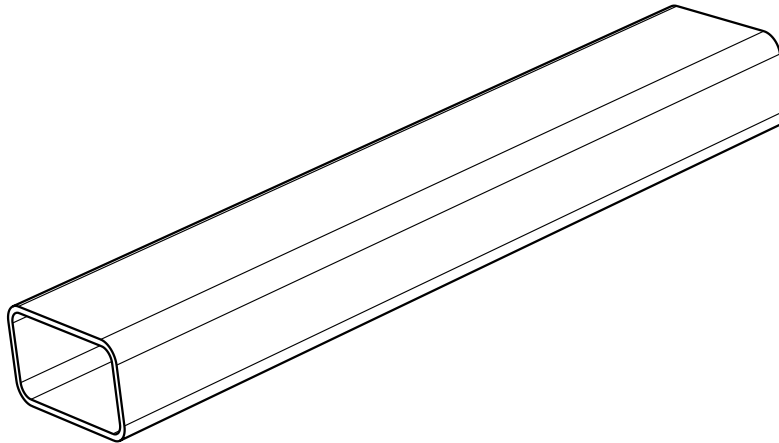
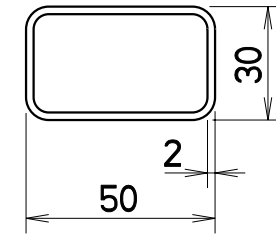
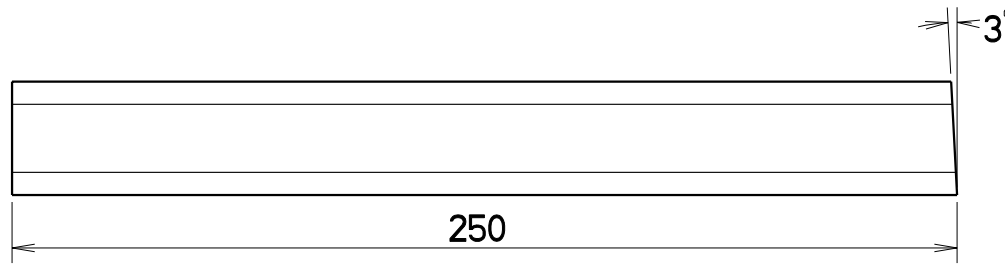
PROJECTNUMMER

BLAD
2-2

S T U K L I J S T

POS.	AANT.	ARTIKELNR.	TEKENINGNR.	REV.	EXTERNE OMSCHRIJVING
1	2		8004346	-	HOUDER ZEILSLINGER D1
2	1		8004347	-	HOUDER ZEILSLINGER D2

PROJECTNR.:

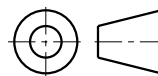


MAAT:	0-6	±0.2	6-30	±0.5	30-120	±0.8	120-400	±1.2	400-1000	±2.0	1000-2000	±3.0	2000-4000	±4.0	4000-8000	±5.0	8000-12000	±6.0	12000-16000	±7.0
TOL.:																				



VAARTWIJK 7
4571 SV AXEL
TEL: +31 (0)115-561740
FAX: +31 (0)115-564661
www.krakertrailers.eu

AMERIKAANSE PROJECTIE



SCHAAL: 1:2
MAATEENHEID: mm

OMSCHRIJVING:

HOUDER ZEISLINGER D1

DEZE TEKENING BLIJFT EIGENDOM VAN KRAKER TRAILERS B.V. EN MAG NIET GEHEEL OF GEDEELTELIJK GEBRUIKT, GEKOPIEERD OF AAN DERDEN TER INZAGE GEGEVEN WORDEN, ZONDER VOORAFGAANDE SCHRIFTELIJKE TOESTEMMING VAN KRAKER TRAILERS B.V.

RUWHEID VOLGENS NEN 3634

MATERIAAL:
S235JRG2

GETEKEND:

GECONTROLEERD:

MAATTOLERANTIES ALS IN TABEL (TENZIJ ANDERS VERMELD)

MASSA: 0.6 KG

P. MOORTHAMER

-

BEHANDELING:

-

VORM- EN PLAASTOLERANTIES VOLGENS NEN-ISO 1101

ARTIKELNUMMER:

TEKENINGNUMMER:

8004346

STATUS:

BLAD:
1-1

A4

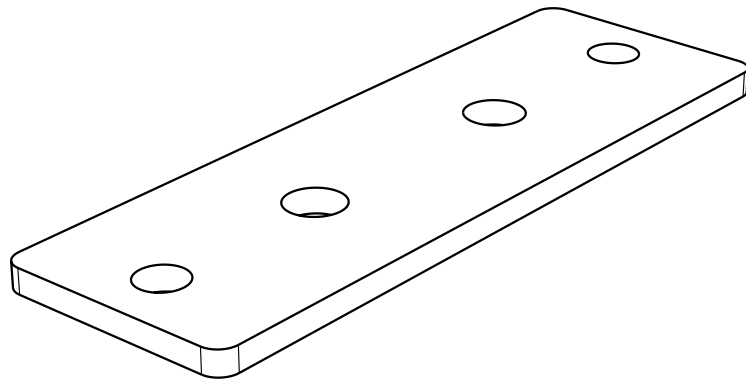
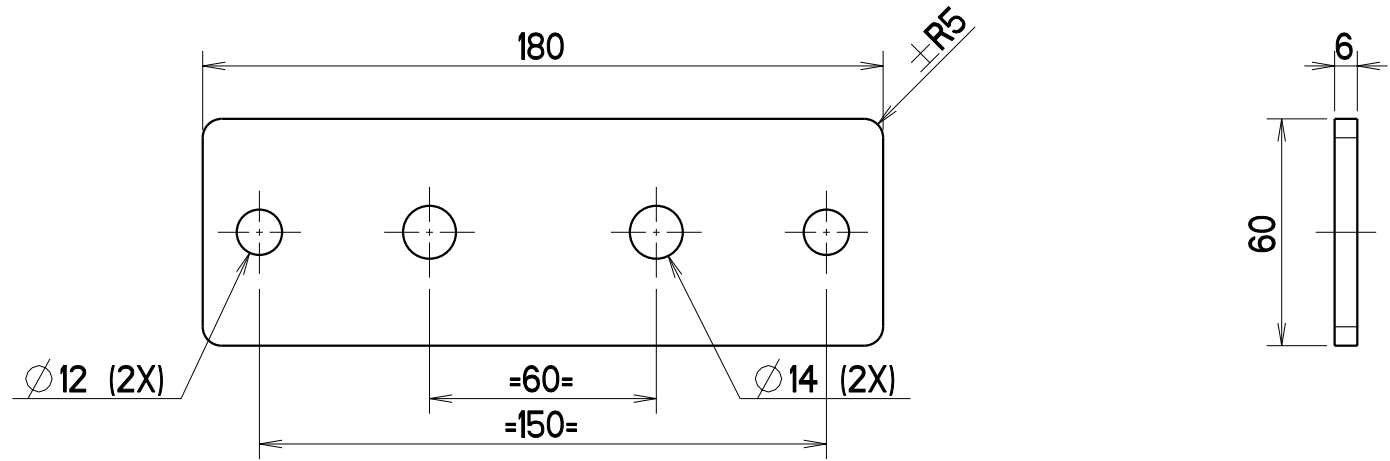
REVISIE:

-

Design

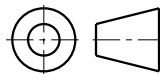
PROJECTNR.:

MAAT:	0-6	±0.2	6-30	±0.5	30-120	±0.8	120-400	±1.2	400-1000	±2.0	1000-2000	±3.0	2000-4000	±4.0	4000-8000	±5.0	8000-12000	±6.0	12000-16000	±7.0
TOL.:																				



VAARTWIJK 7
4571 SV AXEL
TEL: +31 (0)115-561740
FAX: +31 (0)115-564661
www.krakertrailers.eu

AMERIKAANSE PROJECTIE



SCHAAL: 1:2
 MAATEENHEID: mm

OMSCHRIJVING:
HOUDER ZEISLINGER D2

DEZE TEKENING BLIJFT EIGENDOM VAN KRAKER TRAILERS B.V. EN MAG NIET GEHEEL OF GEDEELTELIJK GEBRUIKT, GEKOPIEERD OF AAN DERDEN TER INZAGE GEGEVEN WORDEN, ZONDER VOORAFGAANDE SCHRIFTELIJKE TOESTEMMING VAN KRAKER TRAILERS B.V.

RUWHEID VOLGENS NEN 3634

MATERIAAL:
S235JRG2

GETEKEND: **P. MOORTHAMER**
 GECONTROLEERD: -

MAATTOLERANTIES ALS IN TABEL (TENZIJ ANDERS VERMELD)

MASSA: **0.5 KG**

BEHANDELING: -

ARTIKELNUMMER:

8004347

STATUS: **Design**

VORM- EN PLAATSTOLERANTIES VOLGENS NEN-ISO 1101

BLAD: **1-1**

REVISIE: **A4**

TEKENINGNUMMER:

8004347

REVISIE: **-**