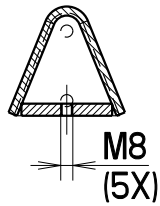
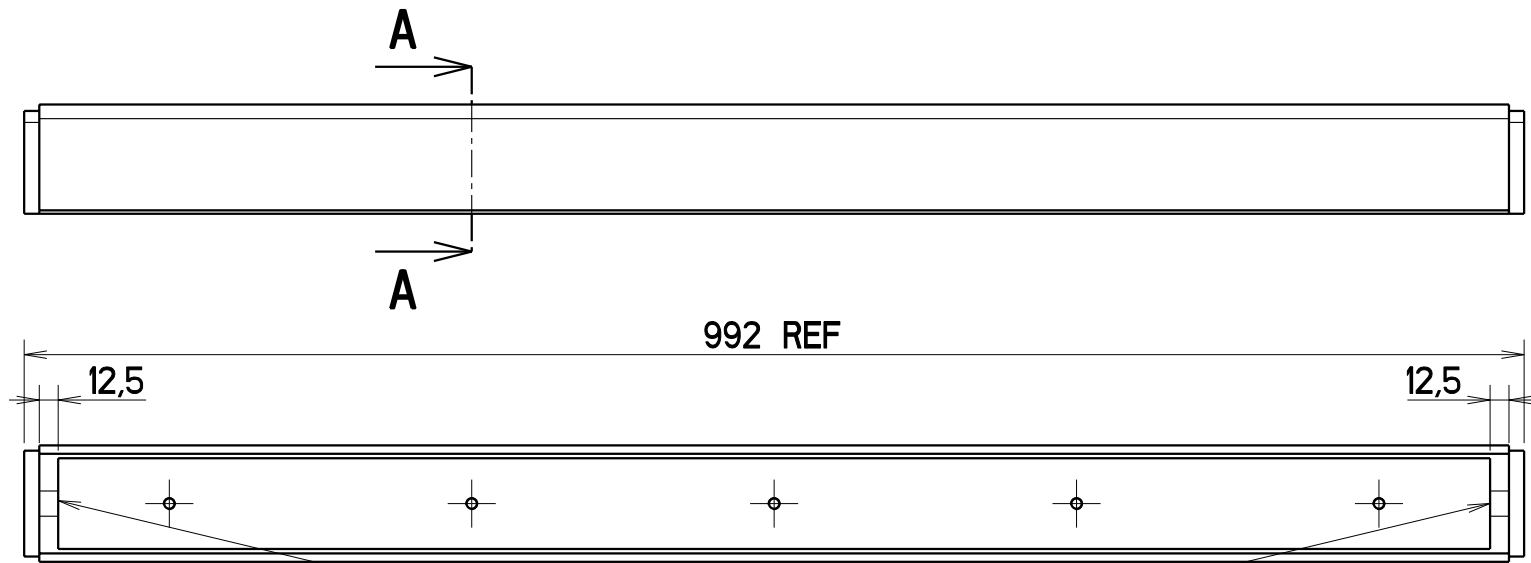


PROJECTNR.:

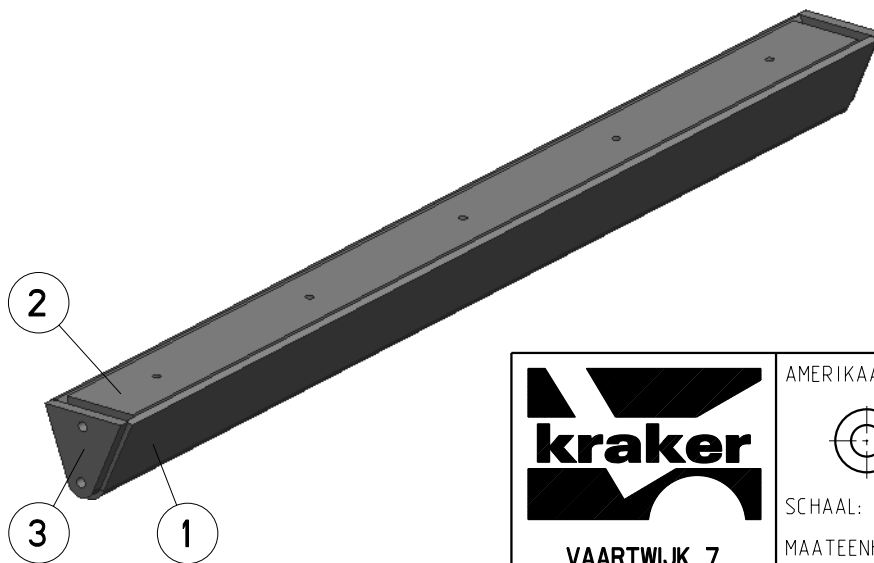
MAAT:	0-6	±0.2	6-30	±0.5	30-120	±0.8	120-400	±1.2	400-1000	±2.0	1000-2000	±3.0	2000-4000	±4.0	4000-8000	±5.0	8000-12000	±6.0	12000-16000	±7.0
TOL.:	6	±0.2	30	±0.5	120	±0.8	400	±1.2	1000	±2.0	2000	±3.0	4000	±4.0	8000	±5.0	12000	±6.0	16000	±7.0



SECTION A-A



NIET LASSEN / DON'T WELD

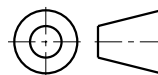


DRAAD TAPPEN NA VERZINKEN
TREAD TAPPING AFTER ZINC PLATING



VAARTWIJK 7
4571 SV AXEL
TEL: +31 (0)115-561740
FAX: +31 (0)115-564661
www.krakertrailers.eu

AMERIKAANSE PROJECTIE



SCHAAL: 1:5
MAATEENHEID: mm

OMSCHRIJVING:

D-PROFIEL STAAL CPL.

DEZE TEKENING BLIJFT EIGENDOM VAN KRAKER TRAILERS B.V. EN MAG NIET GEHEEL OF GEDEELTELIJK GEBRUIKT, GEKOPIEERD OF AAN DERDEN TER INZAGE GEGEVEN WORDEN, ZONDER VOORAFGAANDE SCHRIFTELIJKE TOESTEMMING VAN KRAKER TRAILERS B.V.

RUWHEID VOLGENS NEN 3634

MATERIAAL:

GETEKEND:

GECONTROLEERD:

MAATTOLERANTIES ALS IN TABEL (TENZIJ ANDERS VERMELD)

MASSA: 11,3 KG

P. MOORTHAMER

-

VORM- EN PLAATSTOLERANTIES VOLGENS NEN-ISO 1101

THERMISCH VERZINKEN
HOT DIP GALVANIZING

ARTIKELNUMMER:

TEKENINGNUMMER:

5007305

STATUS:

BLAD: 1-3

A4

REVISIE:

B

Released

OPMERKING(EN):
* SCHERPE KANTEN AFBRAMEN



TEKENINGNUMMER
5007305

REVISIE
B

OMSCHRIJVING
D-PROFIEL STAAL CPL.

PROJECTNUMMER

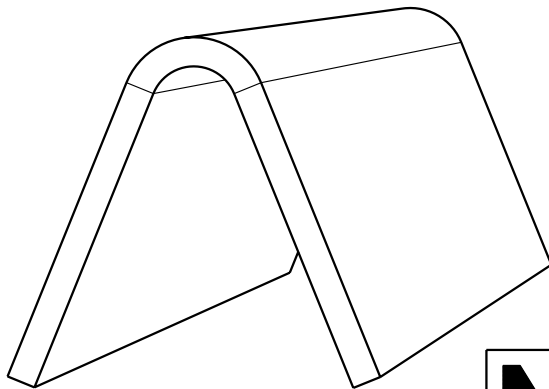
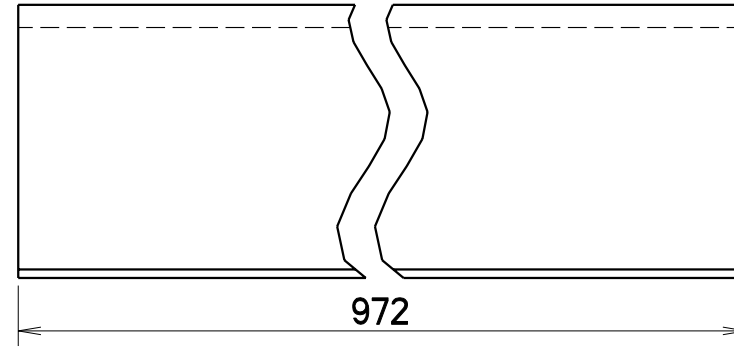
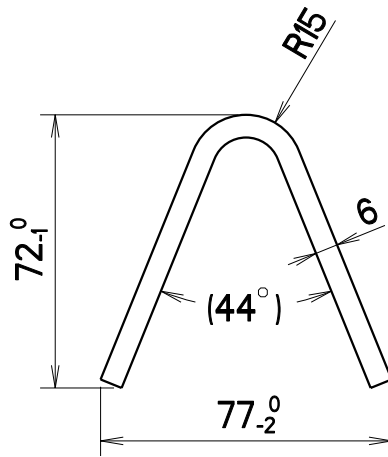
BLAD
2-3

S T U K L I J S T

POS.	AANT.	ARTIKELNR.	TEKENINGNR.	REV.	EXTERNE OMSCHRIJVING
1	1		5007306	A	D-PROFIEL STAAL
2	1		5007307	B	STRIP D-PROFIEL STAAL
3	2		5007308	A	AFDICHTPLT STALEN D-PROFIEL

PROJECTNR.:

MAAT:	0-6	±0.2	6-30	±0.5	30-120	±0.8	120-400	±1.2	400-1000	±2.0	1000-2000	±3.0	2000-4000	±4.0	4000-8000	±5.0	8000-12000	±6.0	12000-16000	±7.0
TOL.:	6	±0.2	30	±0.5	120	±0.8	400	±1.2	1000	±2.0	2000	±3.0	4000	±4.0	8000	±5.0	12000	±6.0	16000	±7.0



OPMERKING(EN):
* **SCHERPE KANTEN AFBRAMEN**

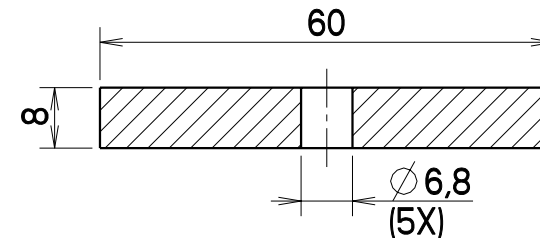
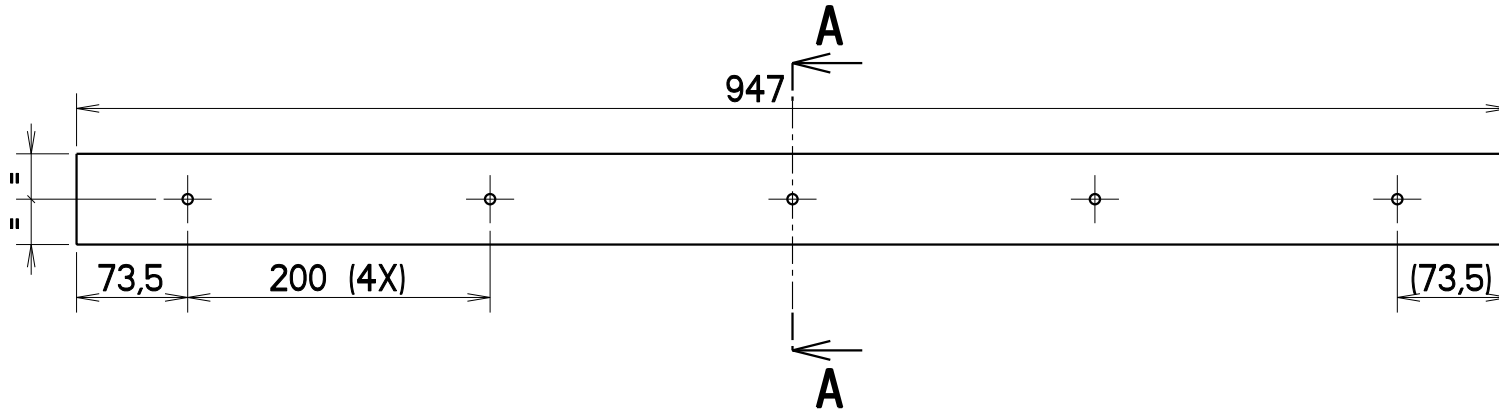


VAARTWIJK 7
4571 SV AXEL
TEL: +31 (0)115-561740
FAX: +31 (0)115-564661
www.krakertrailers.eu

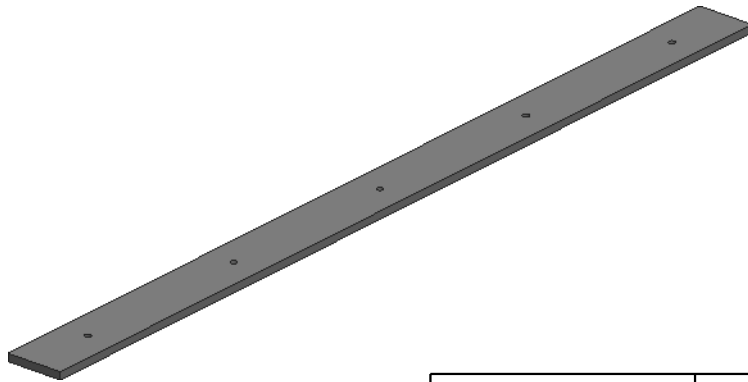
AMERIKAANSE PROJECTIE	RUWHEID VOLGENS NEN 3634		MAATTOLERANTIES ALS IN TABEL (TENZIJ ANDERS VERMELD)		VORM- EN PLAATSTOLERANTIES VOLGENS NEN-ISO 1101	
			MATERIAAL: S235JRG2	MASSA: 7.3 KG	BEHANDELING: -	BLAD: 1-3
SCHAAL:	1:2		GETEKEND: P. MOORTHAMER		ARTIKELNUMMER:	
MAATEENHEID:	mm		GECONTROLEERD: -		A4	
OMSCHRIJVING: D-PROFIEL STAAL					TEKENINGNUMMER: 5007306	
DEZE TEKENING BLIJFT EIGENDOM VAN KRAKER TRAILERS B.V. EN MAG NIET GEHEEL OF GEDEELTELIJK GEBRUIKT, GEKOPIEERD OF AAN DERDEN TER INZAGE GEGEVEN WORDEN, ZONDER VOORAFGAANDE SCHRIFTELIJKE TOESTEMMING VAN KRAKER TRAILERS B.V.					REVISIE: A	
					STATUS: Released	

PROJECTNR.:

MAAT:	0-6	±0.2	6-30	±0.5	30-120	±0.8	120-400	±1.2	400-1000	±2.0	1000-2000	±3.0	2000-4000	±4.0	4000-8000	±5.0	8000-12000	±6.0	12000-16000	±7.0
TOL.:	6	±0.2	30	±0.5	120	±0.8	400	±1.2	1000	±2.0	2000	±3.0	4000	±4.0	8000	±5.0	12000	±6.0	16000	±7.0



SECTION A-A
SCALE 1:1



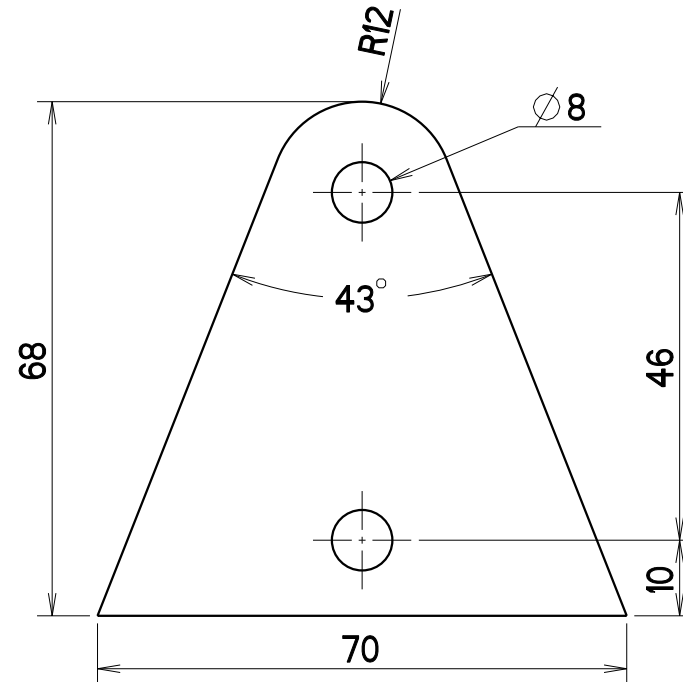
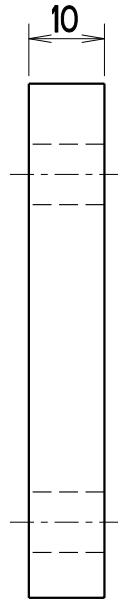
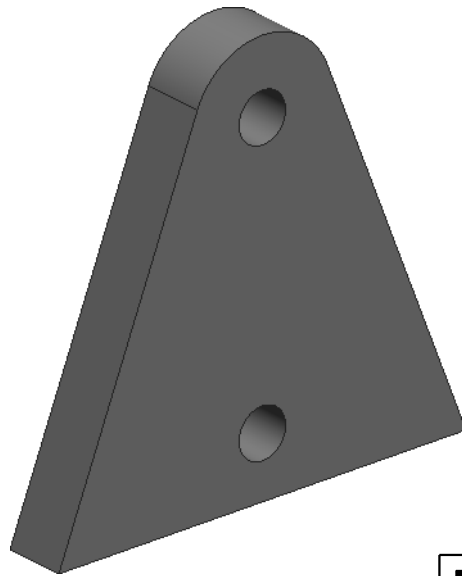
VAARTWIJK 7
4571 SV AXEL
TEL: +31 (0)115-561740
FAX: +31 (0)115-564661
www.krakertrailers.eu

AMERIKAANSE PROJECTIE	RUWHEID VOLGENS NEN 3634		MAATTOLERANTIES ALS IN TABEL (TENZIJ ANDERS VERMELD)		VORM- EN PLAATSTOLERANTIES VOLGENS NEN-ISO 1101	
SCHAAL: 1:5	MATERIAAL: S235JRG2	MASSA: 3.6 KG	BEHANDELING: -		BLAD: 1-3	
MAATEENHEID: mm	GETEKEND: P. MOORTHAMER	GECONTROLEERD: -		ARTIKELNUMMER: A4		
OMSCHRIJVING: STRIP D-PROFIEL STAAL	TEKENINGNUMMER: 5007307		REVISIE: B		STATUS: Released	
DEZE TEKENING BLIJFT EIGENDOM VAN KRAKER TRAILERS B.V. EN MAG NIET GEHEEL OF GEDEELTELIJK GEBRUIKT, GEKOPIEERD OF AAN DERDEN TER INZAGE GEGEVEN WORDEN, ZONDER VOORAFGAANDE SCHRIFTELIJKE TOESTEMMING VAN KRAKER TRAILERS B.V.						

OPMERKING(EN):
* SCHERPE KANTEN AFBRAMEN

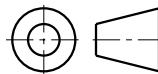
PROJECTNR.:

MAAT:	0-6	±0.2	6-30	±0.5	30-120	±0.8	120-400	±1.2	400-1000	±2.0	1000-2000	±3.0	2000-4000	±4.0	4000-8000	±5.0	8000-12000	±6.0	12000-16000	±7.0
TOL.:																				



VAARTWIJK 7
4571 SV AXEL
 TEL: +31 (0)115-561740
 FAX: +31 (0)115-564661
www.krakertrailers.eu

AMERIKAANSE PROJECTIE



SCHAAL: 1:1
 MAATEENHEID: mm

OMSCHRIJVING:

AFDICHTPLT STALEN D-PROFIEL

DEZE TEKENING BLIJFT EIGENDOM VAN KRAKER TRAILERS B.V. EN MAG NIET GEHEEL OF GEDEELTELIJK GEBRUIKT, GEKOPIEERD OF AAN DERDEN TER INZAGE GEGEVEN WORDEN, ZONDER VOORAFGAANDE SCHRIFTELIJKE TOESTEMMING VAN KRAKER TRAILERS B.V.

RUWHEID VOLGENS NEN 3634

MATERIAAL:
S235JRG2

GETEKEND:

GECONTROLEERD:

MAATTOLERANTIES ALS IN TABEL (TENZIJ ANDERS VERMELD)

MASSA:
0.2 KG

BEHANDELING:
P. MOORTHAMER

-

VORM- EN PLAATSTOLERANTIES VOLGENS NEN-ISO 1101

BLAD:
1-3

ARTIKELNUMMER:

-

TEKENINGNUMMER:

5007308

STATUS:

A4

REVISIE:

A

Released

OPMERKING(EN):
 * **SCHERPE KANTEN AFBRAMEN**