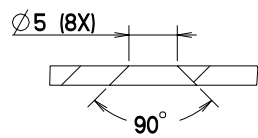
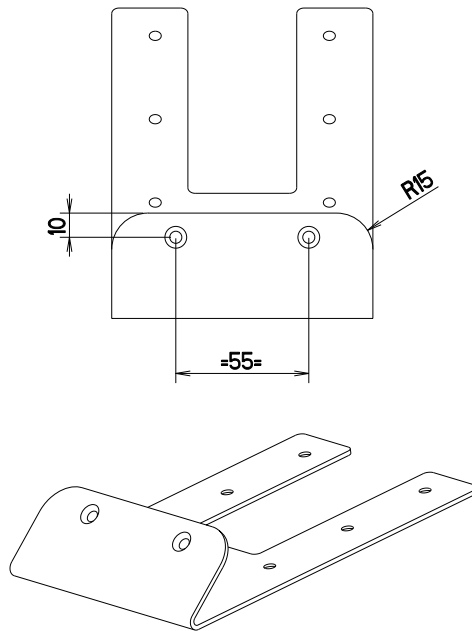
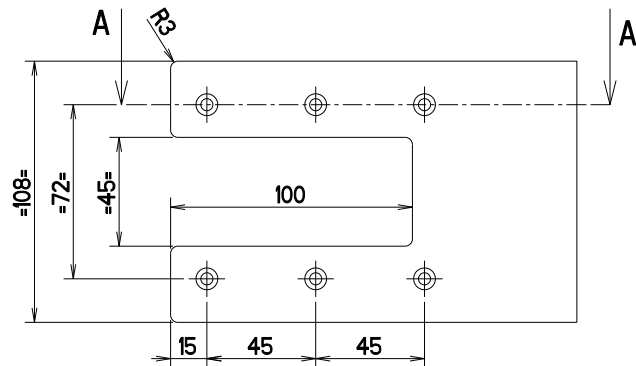
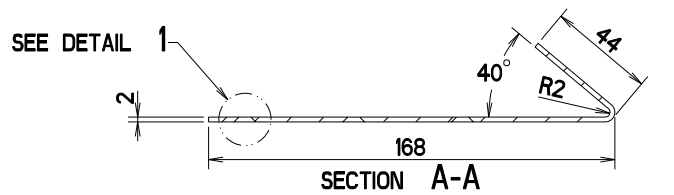
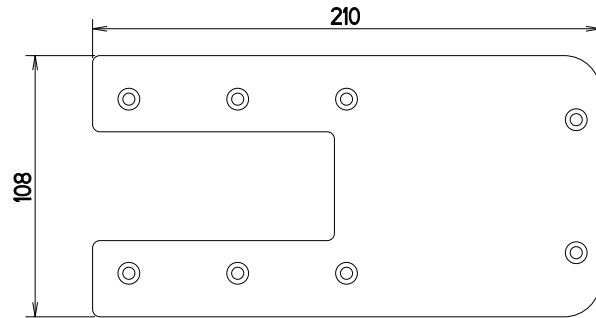


PROJECTNR.:



DETAIL 1  
SCALE 2:1

MAAT:	0-6	30-120	400-1200	1000-2000	2000-4000	4000-8000	8000-12000	12000-16000	17000-
TOL.:	±0.2	±0.5	±0.8	±1.2	±2.0	±3.0	±4.0	±5.0	±7.0



VAARTWIJK 7  
4571 SV AXEL  
TEL: +31 (0)115-561740  
FAX: +31 (0)115-564661  
www.krakertrailers.eu

AMERIKAANSE PROJECTIE 	RUWHEID VOLGENS NEN 3634	MAATTOERANTIES ALS IN TABEL (TENZIJ ANDERS VERMELD)		VORM- EN PLAASTOLERANTIES VOLGENS NEN-ISO 1101
	SCHAAL: 1:2	MATERIAAL: RVS1.4301	MASSA: 0.3 KG	BEHANDELING: -
MAATEENHEID: mm	GETEKEND: J. DE GRAAF	ARTIKELNUMMER: 5009131		BLAD: 1-2
OMSCHRIJVING: RVS SLIJPLAATJE ONDER VLOERPL NIEUW EINDBLOK	GECONTROLEERD: -	TEKENINGNUMMER: 5009131		REVISIE: -
DEZE TEKENING BLIJFT EIGENDOM VAN KRAKER TRAILERS B.V. EN MAG NIET GEHEEL OF GEEDELTUUK GEBRUIKT, GEKOPIEERD OF AAN DERDEN TER INZAGE GEGEVEN WORDEN, ZONDER VORAFGAANDE SCHRIFTELIJKE TOESTEMMING VAN KRAKER TRAILERS B.V.				STATUS: In Work