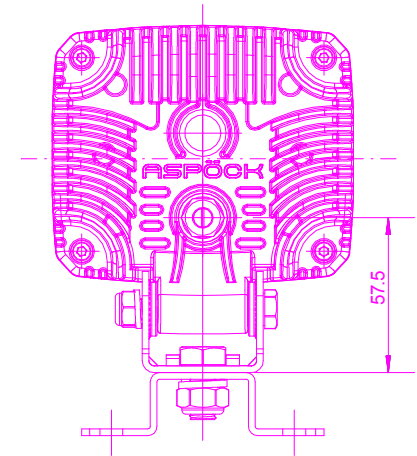
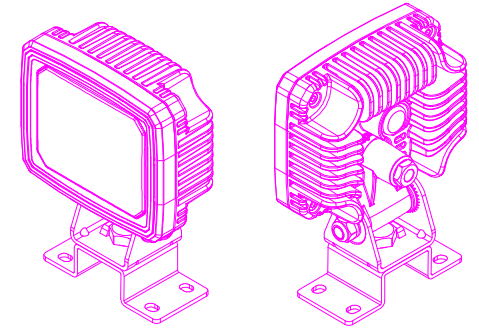
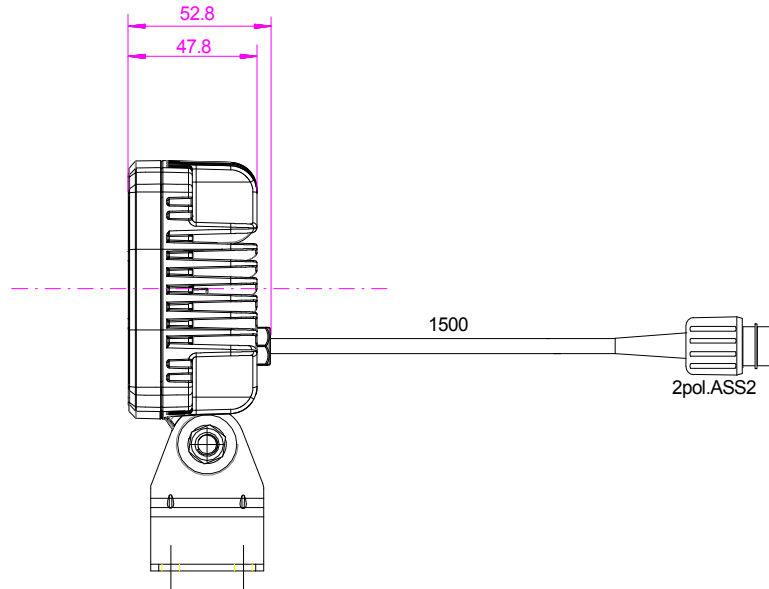
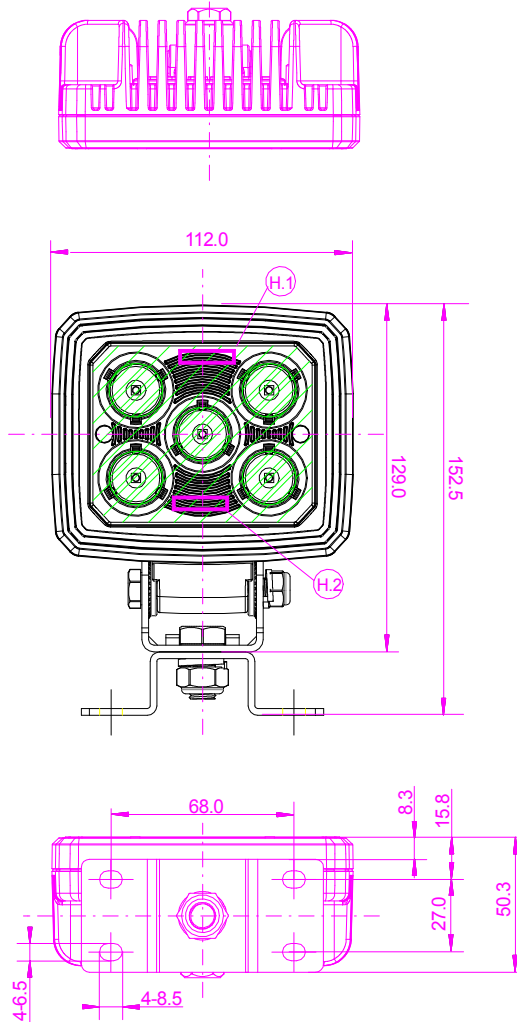


Workpoint LED 1500 / ASS2



Rev.Nr.:	Datum	Name	Änderung
gez.	140513	wg	
Prod. Freigabe			
Prüfart.			

Material-Nr.
38-8226-007

Drehmoment: Nm: Drehmoment: Nm: Drehmoment: Nm: Sparte:
12/24 VOLT

Standard
 Kundenspez.

Kundenmaterial Nr.: **ASPÖÖK SYSTEMS**

H.1 10R-04 (E9) 1392	H.2 AR 00 (E9) 1228	IP 6K9K
----------------------------	---------------------------	---------