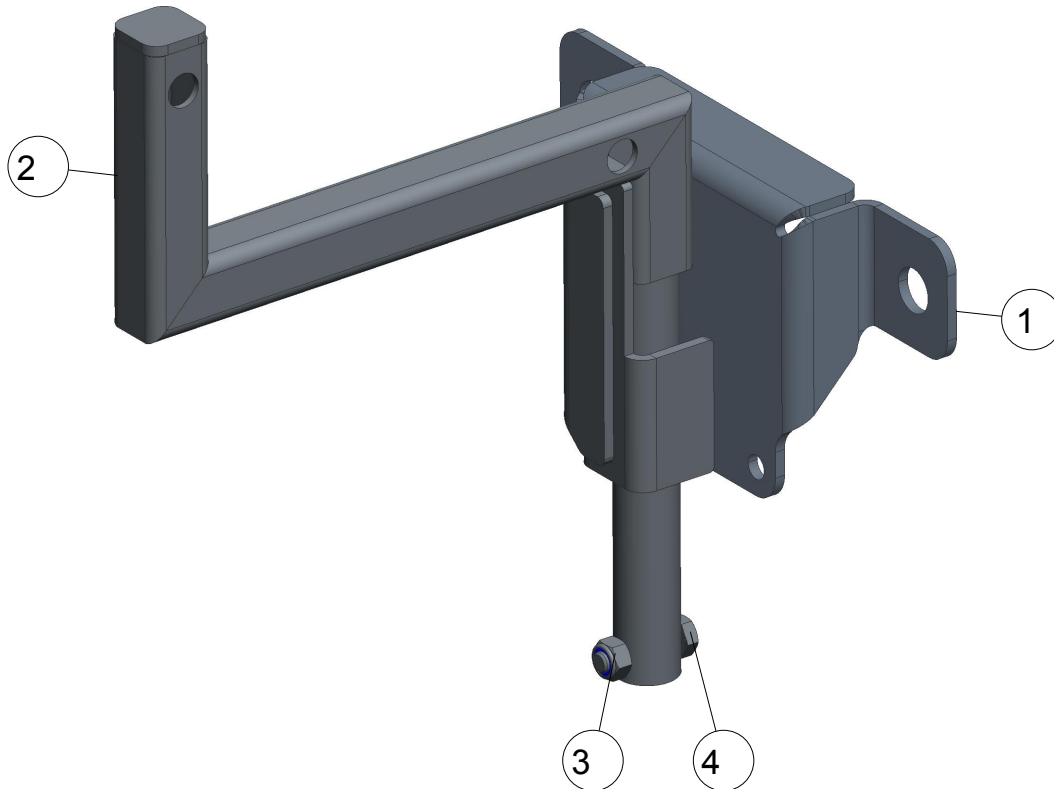


MAAT:	0-6	6-30	30-120	120-400	400-1000	1000-2000	2000-4000	4000-8000	8000-12000	12000-16000
TOL.:	± 0,2	± 0,5	± 0,8	± 1,2	± 2,0	± 3,0	± 4,0	± 5,0	± 6,0	± 7,0

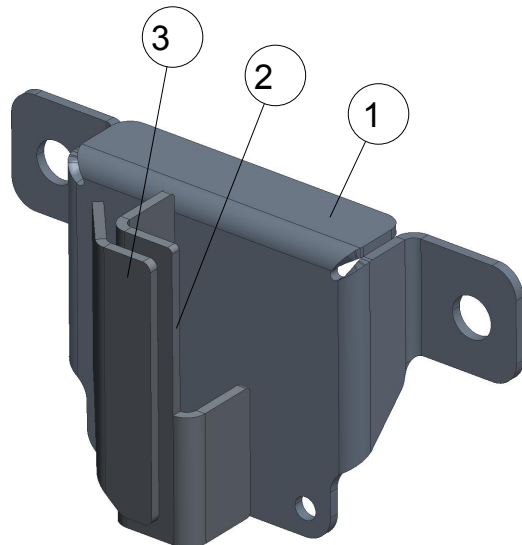
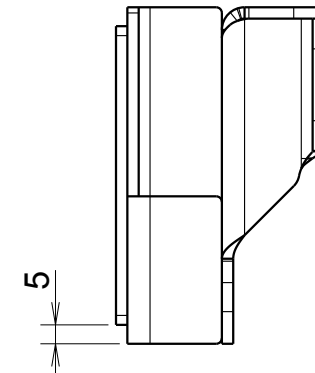
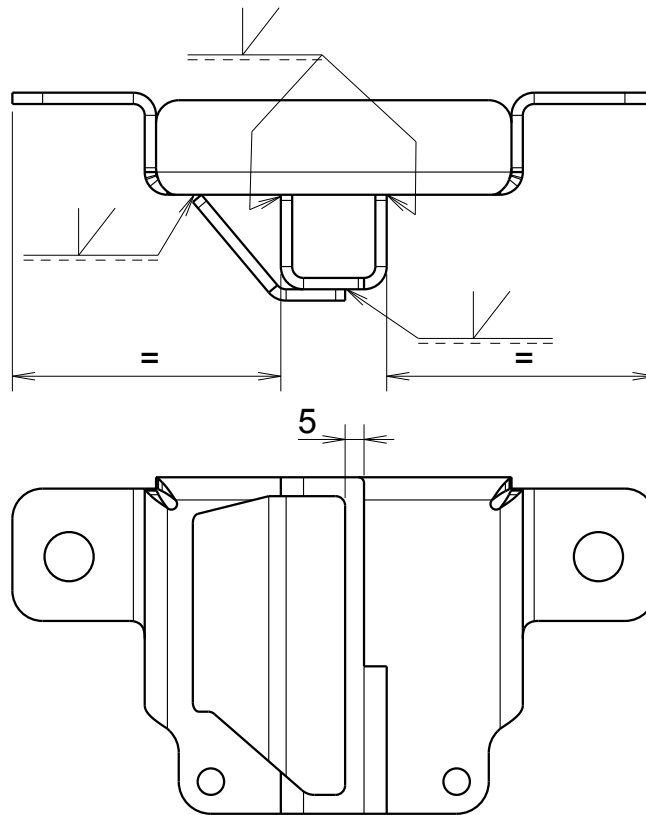
PROJECTNR.: 215521



## S T U K L I J S T

POS.	AANT.	ARTIKELNR.	TEKENINGNR.	REV.	EXTERNE OMSCHRIJVING	ERP
1	1		5020790	-	LASSAMENSTELLING STEUN KOKER ZEILUITHOUDER	NO
2	1		8004172	B	ZEILUITHOUDER DEEL 1	NO
3	1	5001491		-	M6 BORGMOER NYLON 8 ELVZ	NO
4	1	5003282		-	M6X25 ZK TAPBOUT 8.8 ELVZ	NO

 <p>VAARTWIJK 7 4571 SV AXEL TEL: +31 (0)115-561740 FAX: +31 (0)115-564661 www.krakertrailers.eu</p>	AMERIKAANSE PROJECTIE	RUWHEID VOLGENS NEN 3634	MAATTOLERANTIES ALS IN TABEL (TENZIJ ANDERS VERMELD)	VORM- EN PLAATSTOLERANTIES VOLGENS NEN-ISO 1101	
		MATERIAAL:	MASSA: 1,1 KG	BEHANDELING:	BLAD: 1-1
	SCHAAL: 1:2	GETEKEND: J. DE GRAAF	ARTIKELNUMMER: 5011122	<b>A4</b>	
	MAATEENHEID: mm	INLEZEN ERP: YES	TEKENINGNUMMER: 5011122		
OMSCHRIJVING: ZEILUITHOUDER KOKER VOOR 5020416 BOVENRAND			REVISIE: -	STATUS: Released	
DEZE TEKENING BLIJFT EIGENDOM VAN KRAKER TRAILERS B.V. EN MAG NIET GEHEEL OF GEDEELTELIIK GEBRUIKT, GEKOPIEERD OF AAN DERDEN TER INZAGE GEGEVEN WORDEN, ZONDER VOORAFGAANDE SCHRIFTELIJKE TOESTEMMING VAN KRAKER TRAILERS B.V.					



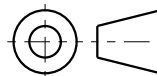
## S T U K L I J S T

POS.	AANT.	ARTIKELNR.	TEKENINGNR.	REV.	EXTERNE OMSCHRIJVING	ERP
1	1		5020791	-	K-FORCE ZEILUIThOUder STEUN KOKER	NO
2	1		5020792	-	GEZETTE KOKER PROFIEL	NO
3	1		5020793	-	VERSTEVING KOKER ZEILUIThOUder	NO



VAARTWIJK 7  
 4571 SV AXEL  
 TEL: +31 (0)115-561740  
 FAX: +31 (0)115-564661  
 www.krakertrailers.eu

AMERIKAANSE PROJECTIE



SCHAAL: 1:2  
 MAATEENHEID: mm

OMSCHRIJVING:

**LASSAMENSTELLING STEUN KOKER ZEILUIThOUder**

DEZE TEKENING BLIJFT EIGENDOM VAN KRAKER TRAILERS B.V. EN MAG NIET GEHEEL OF GEDEELTELIJK GEBRUIKT, GEKOPIEERD OF AAN DERDEN TER INZAGE GEGEVEN WORDEN, ZONDER VOORAFGAANDE SCHRIFTELIJKE TOESTEMMING VAN KRAKER TRAILERS B.V.

RUWHEID VOLGENS NEN 3634

MATERIAAL:

GETEKEND:

INLEZEN ERP:

ALGEMENE TOLERANTIES VOLGENS ISO 2768-mK

MASSA: 0,5 KG  
 BEHANDELING: DRUM GALVANISED

J. DE GRAAF

NO

VORM- EN PLAATSTOLERANTIES VOLGENS NEN-ISO 1101

MASSA: 0,5 KG  
 BEHANDELING: DRUM GALVANISED

ARTIKELNUMMER:

TEKENINGNUMMER:

5020790

STATUS:

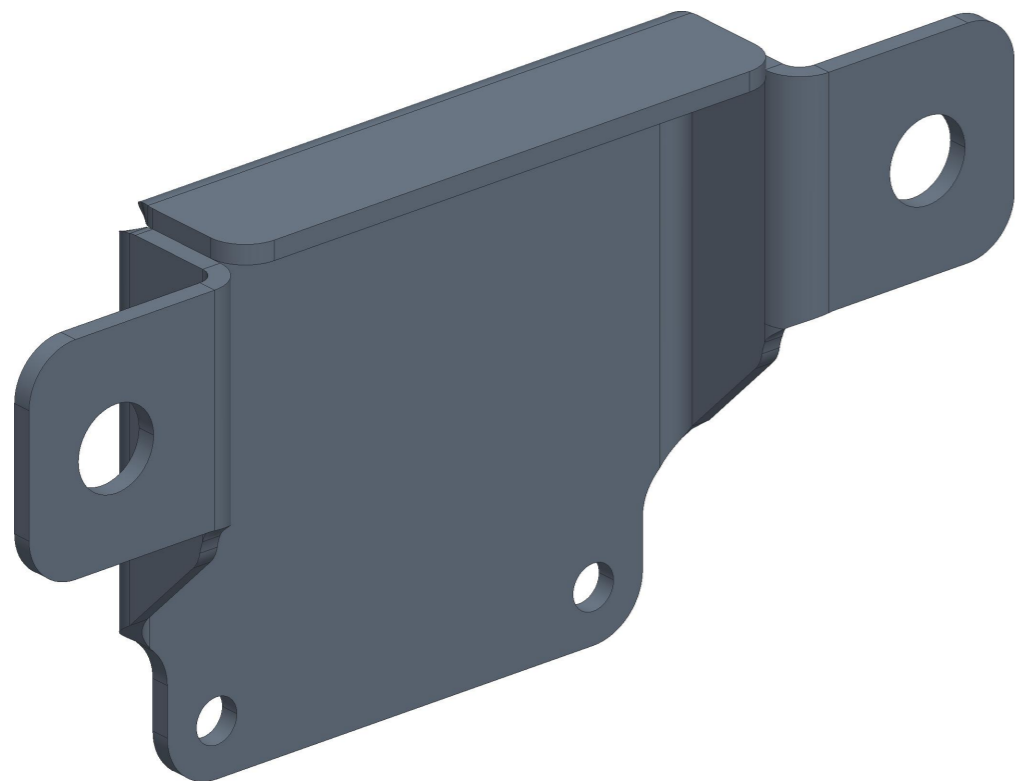
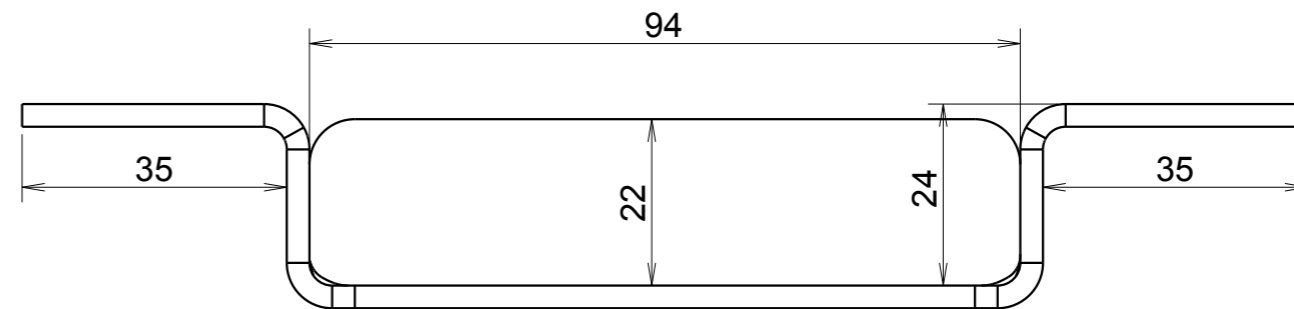
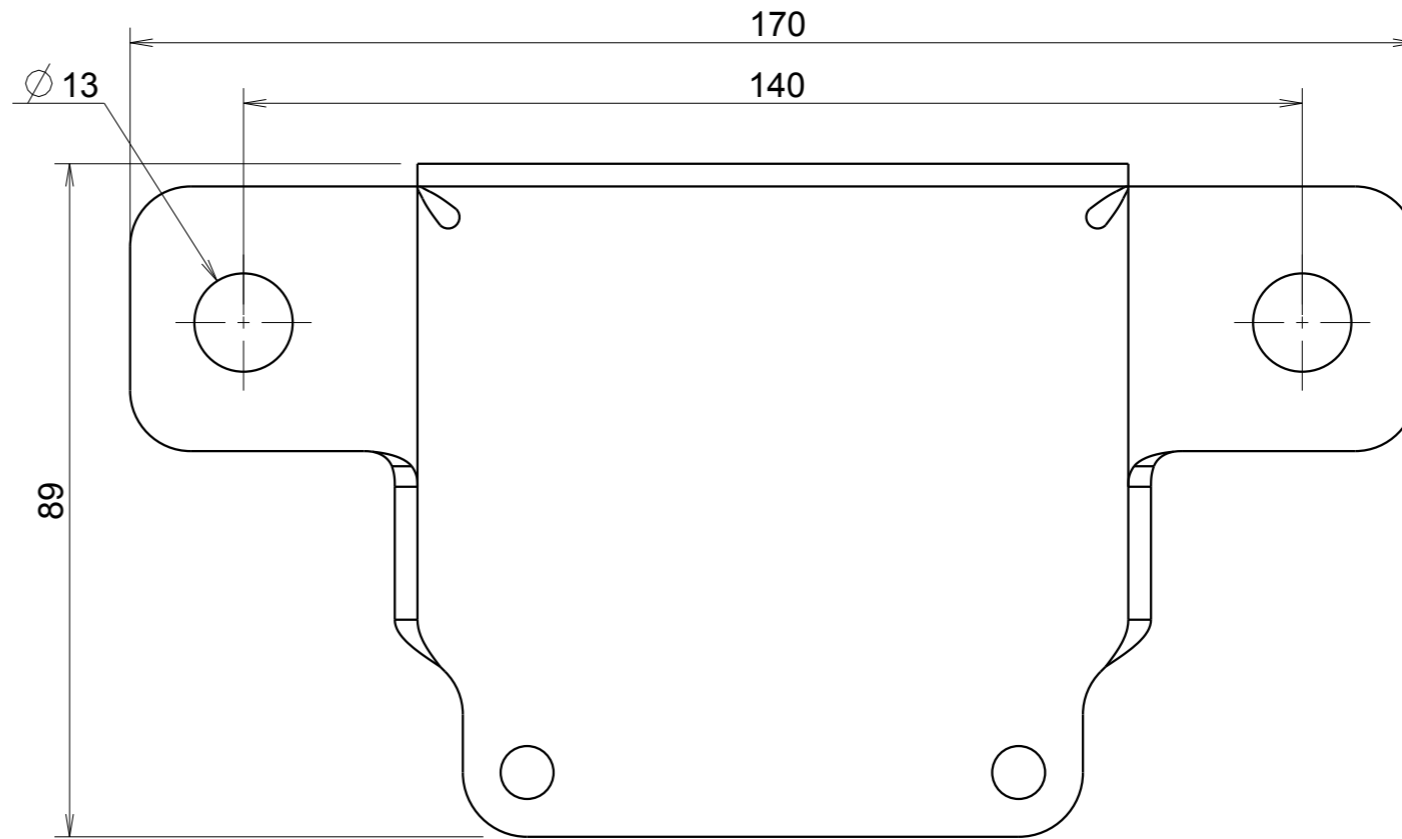
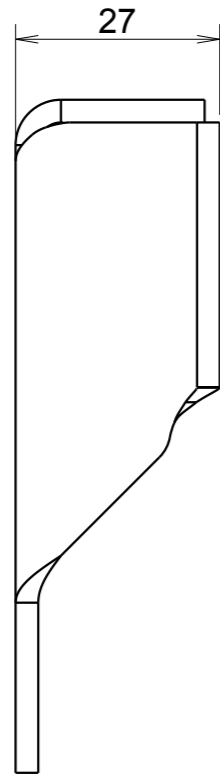
BLAD: 1-1


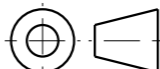
**A4**

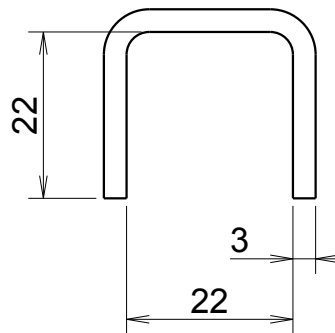
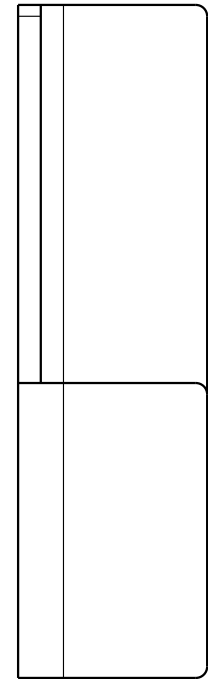
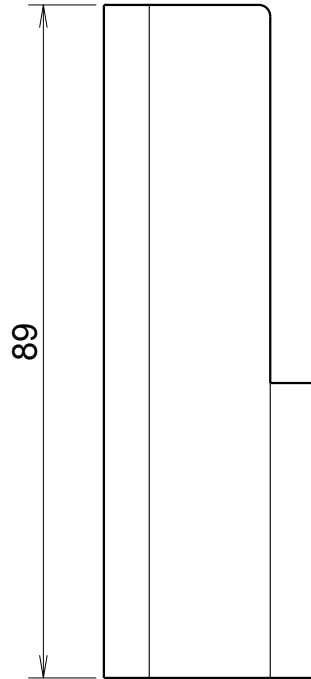
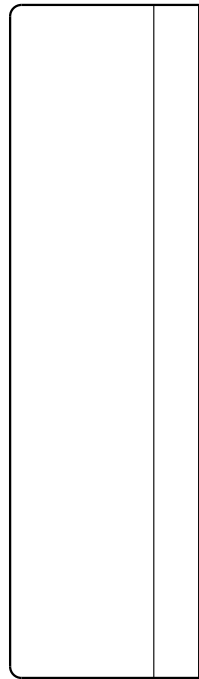
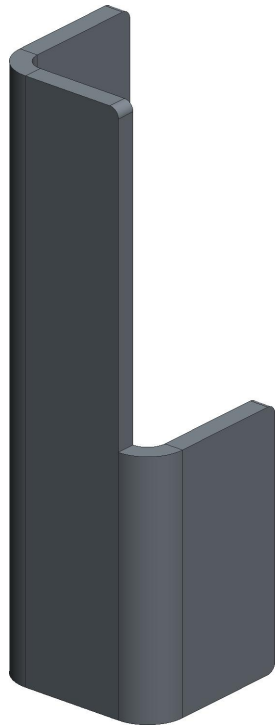
REVISIE:

-

**Released**

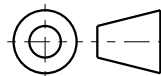


 VAARTWIJK 7 4571 SV AXEL TEL: +31 (0)115-561740 FAX: +31 (0)115-564661 www.krakertrailers.eu	AMERIKAANSE PROJECTIE	RUWHEID VOLGENS NEN 3634	ALGEMENE TOLERANTIES VOLGENS ISO 2768-mK		VORM- EN PLAATSTOLERANTIES VOLGENS NEN-ISO 1101	
	 SCHAAL: 1:1 MAATEENHEID: mm	MATERIAAL: STAAL 52	MASSA: 0,3 KG	BEHANDELING:		BLAD: 1-2
	OMSCHRIJVING: K-FORCE ZEILUITHOUDER STEUN KOKER	GETEKEND: J. DE GRAAF	INLEZEN ERP: NO		ARTIKELNUMMER: 5020791	REVISIE: -
	<small>DEZE TEKENING BLIJFT EIGENDOM VAN KRAKER TRAILERS B.V. EN MAG NIET GEHEEL OF GEDEELTELIIK GEBRUIKT, GEKOPIEERD OF AAN DERDEN TER INZAGE GEGEVEN WORDEN, ZONDER VOORAFGAANDE SCHRIFTELIIKE TOESTEMMING VAN KRAKER TRAILERS B.V.</small>				STATUS: Released	



VAARTWIJK 7  
4571 SV AXEL  
TEL: +31 (0)115-561740  
FAX: +31 (0)115-564661  
www.krakertrailers.eu

AMERIKAANSE PROJECTIE



SCHAAL: 1:1  
MAATEENHEID: mm

OMSCHRIJVING:

**GEZETTE KOKER PROFIEL**

RUWHEID  
VOLGENS NEN 3634

MATERIAAL:  
S355J2G3

GETEKEND: J. DE GRAAF  
INLEZEN ERP: NO

ALGEMENE TOLERANTIES  
VOLGENS ISO 2768-mK

MASSA:  
0,1 KG

BEHANDELING:

VORM- EN PLAATSTOLERANTIES  
VOLGENS NEN-ISO 1101

BLAD:  
1-2

ARTIKELNUMMER:

**A4**

TEKENINGNUMMER:

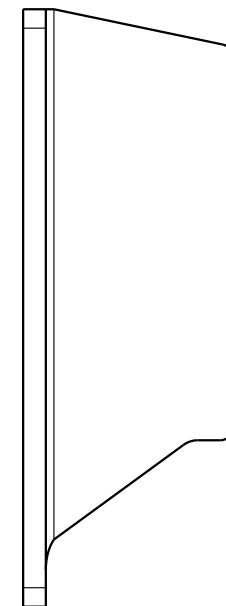
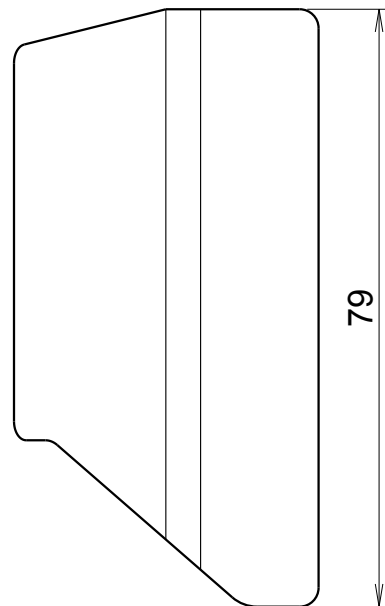
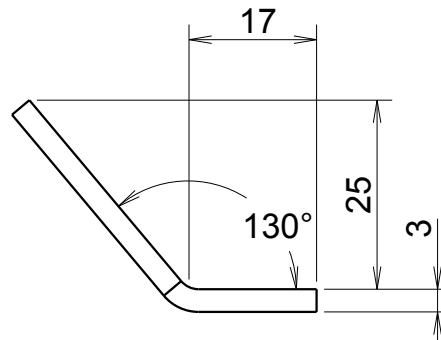
**5020792**

REVISIE:

-

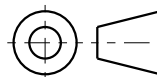
DEZE TEKENING BLIJFT EIGENDOM VAN KRAKER TRAILERS B.V. EN MAG NIET GEHEEL OF GEDEELTELIJK GEBRUIKT, GEKOPIEERD OF AAN DERDEN TER INZAGE GEGEVEN WORDEN, ZONDER VOORAFGAANDE SCHRIFTELIJKE TOESTEMMING VAN KRAKER TRAILERS B.V.

STATUS: **Released**



VAARTWIJK 7  
4571 SV AXEL  
TEL: +31 (0)115-561740  
FAX: +31 (0)115-564661  
www.krakertrailers.eu

AMERIKAANSE PROJECTIE



SCHAAL: 1:1  
MAATEENHEID: mm

OMSCHRIJVING:

**VERSTEVIGING KOKER ZEILUITHOUDER**

DEZE TEKENING BLIJFT EIGENDOM VAN KRAKER TRAILERS B.V. EN MAG NIET GEHEEL OF GEDEELTELIJK GEBRUIKT, GEKOPIEERD OF AAN DERDEN TER INZAGE GEGEVEN WORDEN, ZONDER VOORAFGAANDE SCHRIFTELIJKE TOESTEMMING VAN KRAKER TRAILERS B.V.

RUWHEID  
VOLGENS NEN 3634

MATERIAAL:  
S355J2G3

GETEKEND: J. DE GRAAF  
INLEZEN ERP: NO

ALGEMENE TOLERANTIES  
VOLGENS ISO 2768-mK

MASSA: 0,1 KG

BEHANDELING:

VORM- EN PLAATSTOLERANTIES  
VOLGENS NEN-ISO 1101

ARTIKELNUMMER:

TEKENINGNUMMER:  
5020793

STATUS:

BLAD:  
1-2

**A4**

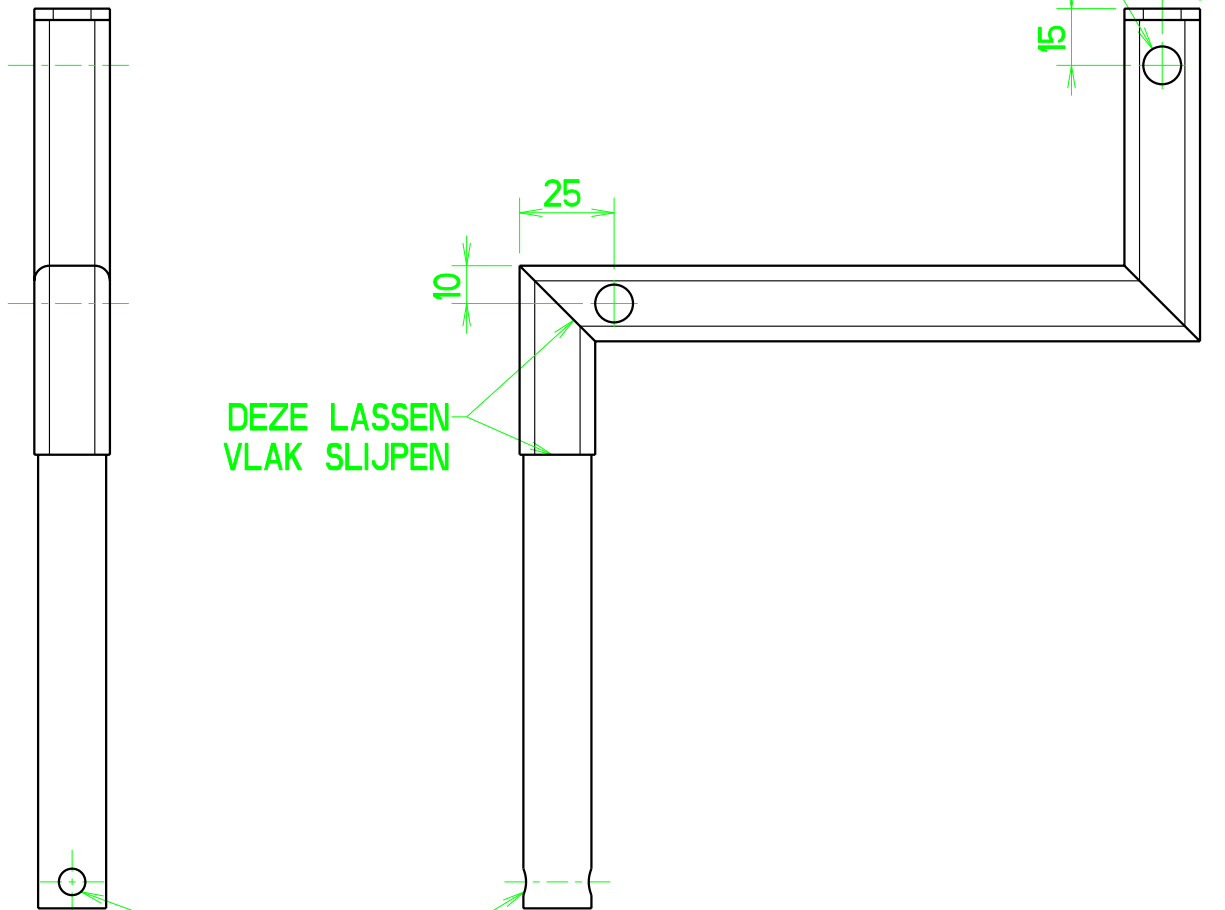
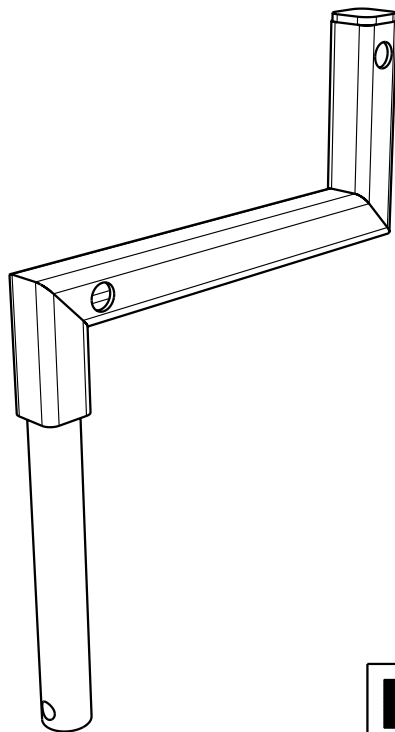
REVISIE:

-

**Released**

PROJECTNR.:

MAAT:	0-6	30-120	400-1000	2000-4000	4000-8000	8000-12000	12000-16000			
TOL.:	±0.2	±0.5	±0.8	±1.2	±2.0	±3.0	±4.0	±5.0	±6.0	±7.0

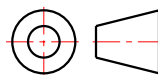


**OPMERKING(EN):**  
\* **SCHERPE KANTEN AFBRAMEN**



**VAARTWIJK 7**  
4571 SV AXEL  
TEL: +31 (0)115-561740  
FAX: +31 (0)115-564661  
www.krakertrailers.eu

AMERIKAANSE PROJECTIE



SCHAAL: 1:2  
MAATEENHEID: mm

OMSCHRIJVING:  
**ZEILUITHOUDER DEEL 1**

DEZE TEKENING BLIJFT EIGENDOM VAN KRAKER TRAILERS B.V. EN MAG NIET GEHEEL OF GEDEELTELIJK GEBRUIKT, GEKOPIEERD OF AAN DERDEN TER INZAGE GEGEVEN WORDEN, ZONDER VOORAFGAANDE SCHRIFTELIJKE TOESTEMMING VAN KRAKER TRAILERS B.V.

RUWHEID VOLGENS NEN 3634

MATERIAAL:

GETEKEND:

GECONTROLEERD:

MAATTOLERANTIES ALS IN TABEL (TENZIJ ANDERS VERMELD)

MASSA: 0.5 KG

GETEKEND: P. MOORTHAMER

GECONTROLEERD: -

BEHANDELING: ELECTROPLATING

VORM- EN PLAASTOLERANTIES VOLGENS NEN-ISO 1101

ARTIKELNUMMER:

TEKENINGNUMMER:  
**8004172**

STATUS:

BLAD: 1-2

**A4**

REVISIE:

**B**

**Released**



TEKENINGNUMMER  
8004172

REVISIE  
B

OMSCHRIJVING  
ZEILUITHOUDER DEEL 1

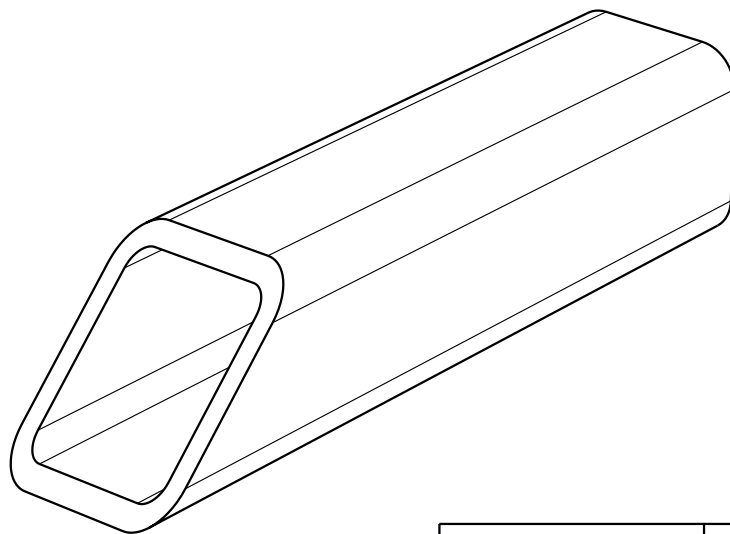
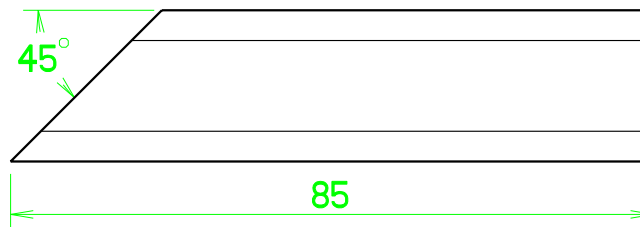
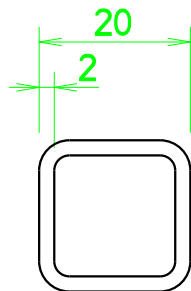
PROJECTNUMMER  
BLAD  
2-2

# S T U K L I J S T

POS.	AANT.	ARTIKELNR.	TEKENINGNR.	REV.	EXTERNE OMSCHRIJVING
1	1		8004168	A	KOKER 1 TBV. ZEILUITHOUDER
2	1		8004169	A	KOKER 1 TBV. ZEILUITHOUDER
3	1		8004170	A	KOKER 1 TBV. ZEILUITHOUDER
4	1		8004171	A	ROND TBV. ZEILUITHOUDER
5	1		8004175	A	AFDICHTPLAATJE ZEILUITHOUDER

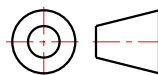
PROJECTNR.:

MAAT:	0-6	30-120	400-1200	2000-4000	4000-8000	8000-12000	12000-16000			
TOL.:	±0.2	±0.5	±0.8	±1.2	±2.0	±3.0	±4.0	±5.0	±6.0	±7.0



VAARTWIJK 7  
4571 SV AXEL  
TEL: +31 (0)115-561740  
FAX: +31 (0)115-564661  
www.krakertrailers.eu

AMERIKAANSE PROJECTIE



SCHAAL: 1:1  
MAATEENHEID: mm

OMSCHRIJVING:

**KOKER 1 TBV. ZEILUTHOUDER**

DEZE TEKENING BLIJFT EIGENDOM VAN KRAKER TRAILERS B.V. EN MAG NIET GEHEEL OF GEDEELTELIJK GEBRUIKT, GEKOPIEERD OF AAN DERDEN TER INZAGE GEGEVEN WORDEN, ZONDER VOORAFGAANDE SCHRIFTELIJKE TOESTEMMING VAN KRAKER TRAILERS B.V.

RUWHEID VOLGENS NEN 3634

MATERIAAL:  
S235JRG2

GETEKEND:  
GECONTROLEERD: -

MAATTOLERANTIES ALS IN TABEL (TENZIJ ANDERS VERMELD)

MASSA:  
0,1 KG

P. MOORTHAMER

-

BEHANDELING:

-

VORM- EN PLAASTOLERANTIES VOLGENS NEN-ISO 1101

ARTIKELNUMMER:

TEKENINGNUMMER:

**8004168**

STATUS:

BLAD:  
1-1

**A4**

REVISIE:

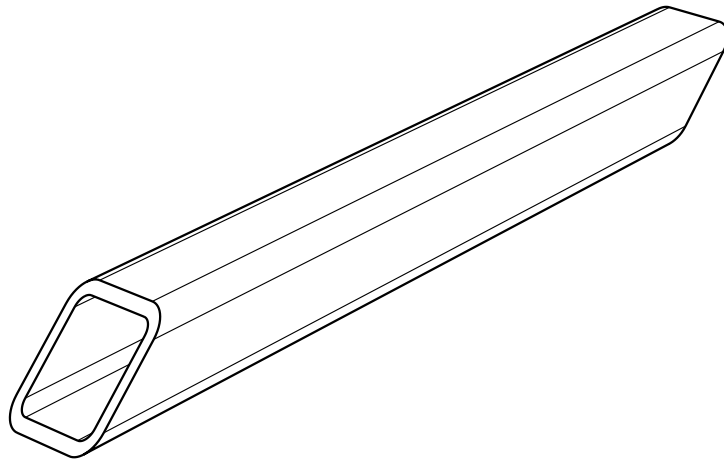
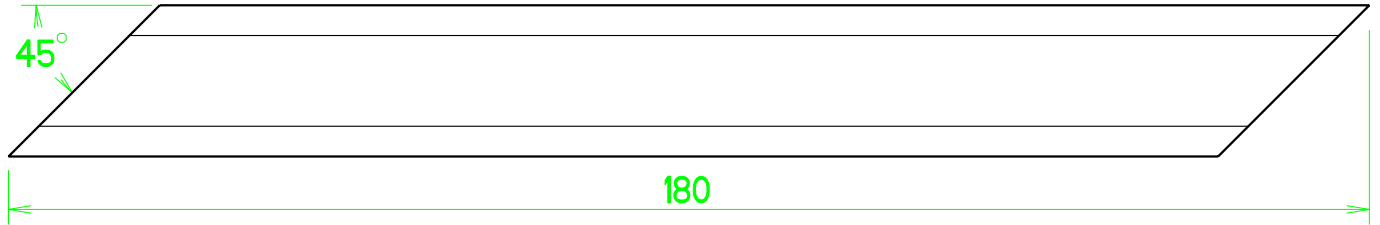
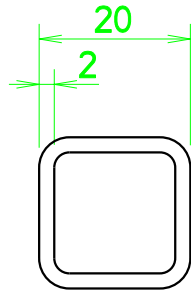
**A**

**Released**



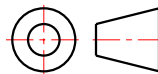
PROJECTNR.:

MAAT:	0-6	30-120	400-1000	1000-2000	2000-4000	4000-8000	8000-12000	12000-16000		
TOL.:	±0.2	±0.5	±0.8	±1.2	±2.0	±3.0	±4.0	±5.0	±6.0	±7.0



VAARTWIJK 7  
4571 SV AXEL  
TEL: +31 (0)115-561740  
FAX: +31 (0)115-564661  
www.krakertrailers.eu

AMERIKAANSE PROJECTIE



SCHAAL: 1:1  
MAATEENHEID: mm

OMSCHRIJVING:

**KOKER 1 TBV. ZEILUTHOUDER**

DEZE TEKENING BLIJFT EIGENDOM VAN KRAKER TRAILERS B.V. EN MAG NIET GEHEEL OF GEDEELTELIJK GEBRUIKT, GEKOPIEERD OF AAN DERDEN TER INZAGE GEGEVEN WORDEN, ZONDER VOORAFGAANDE SCHRIFTELIJKE TOESTEMMING VAN KRAKER TRAILERS B.V.

RUWHEID VOLGENS NEN 3634

MATERIAAL:  
S235JRG2

GETEKEND:  
GECONTROLEERD: -

MAATTOLERANTIES ALS IN TABEL (TENZIJ ANDERS VERMELD)

MASSA: 0.2 KG

GETEKEND: P. MOORTHAMER

GECONTROLEERD: -

BEHANDELING: -

VORM- EN PLAASTOLERANTIES VOLGENS NEN-ISO 1101

ARTIKELNUMMER:

TEKENINGNUMMER:

**8004169**

STATUS:

BLAD:  
1-1

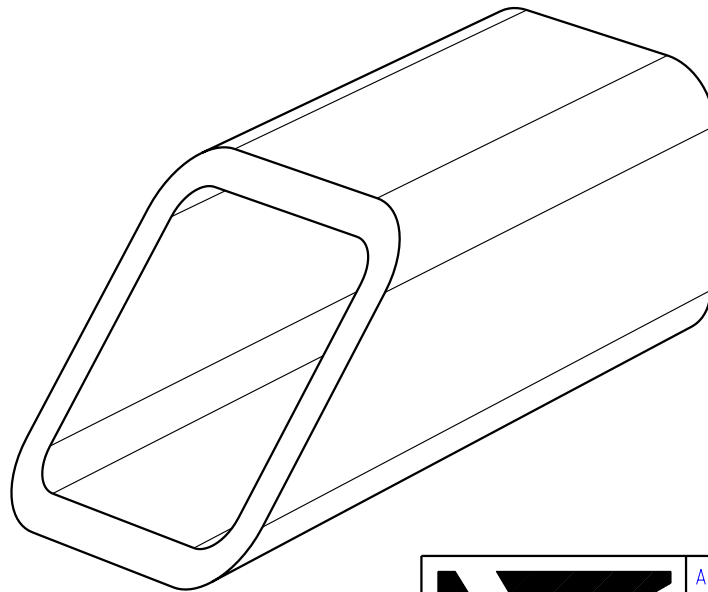
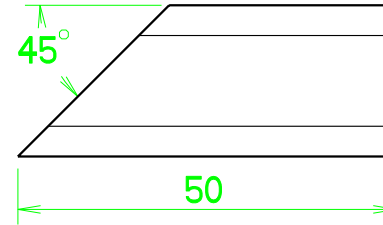
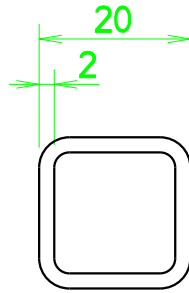
**A4**

REVISIE:

**A**

**Released**

PROJECTNR.:

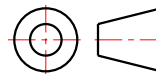


MAAT:	0-6	30-120	120-400	400-1000	1000-2000	2000-4000	4000-8000	8000-12000	12000-16000	
TOL.:	±0.2	±0.5	±0.8	±1.2	±2.0	±3.0	±4.0	±5.0	±6.0	±7.0



VAARTWIJK 7  
4571 SV AXEL  
TEL: +31 (0)115-561740  
FAX: +31 (0)115-564661  
www.krakertrailers.eu

AMERIKAANSE PROJECTIE



SCHAAL: 1:1  
MAATEENHEID: mm

OMSCHRIJVING:

**KOKER 1 TBV. ZEILUITHOUDER**

DEZE TEKENING BLIJFT EIGENDOM VAN KRAKER TRAILERS B.V. EN MAG NIET GEHEEL OF GEDEELTELIJK GEBRUIKT, GEKOPIEERD OF AAN DERDEN TER INZAGE GEGEVEN WORDEN, ZONDER VOORAFGAANDE SCHRIFTELIJKE TOESTEMMING VAN KRAKER TRAILERS B.V.

RUWHEID VOLGENS NEN 3634

MATERIAAL:  
S235JRG2

GETEKEND:

GECONTROLEERD:

MAATTOLERANTIES ALS IN TABEL (TENZIJ ANDERS VERMELD)

MASSA:  
0.0 KG

P. MOORTHAMER

-

BEHANDELING:

-

VORM- EN PLAASTOLERANTIES VOLGENS NEN-ISO 1101

ARTIKELNUMMER:

TEKENINGNUMMER:

**8004170**

STATUS:

BLAD:  
1-1

**A4**

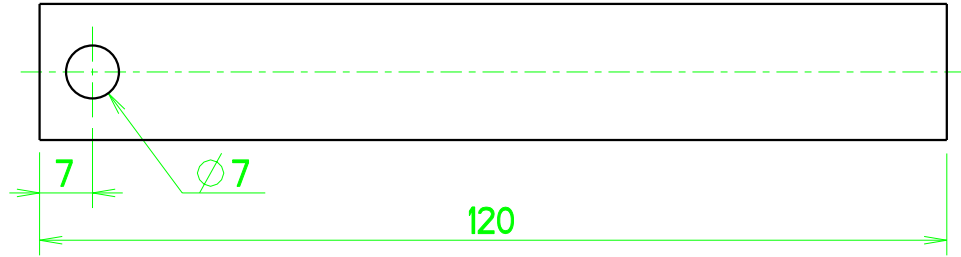
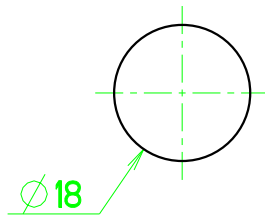
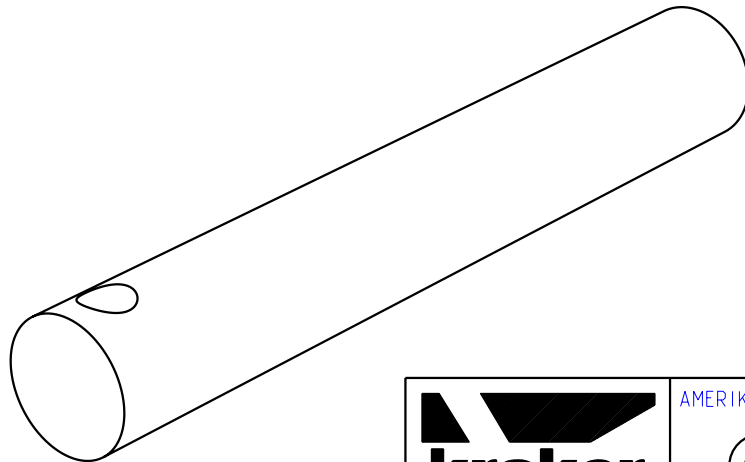
REVISIE:

**A**

**Released**

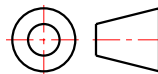
PROJECTNR.:

MAAT:	0-6	±0.2	6-30	±0.5	30-120	±0.8	120-400	±1.2	400-1000	±2.0	1000-2000	±3.0	2000-4000	±4.0	4000-8000	±5.0	8000-12000	±6.0	12000-16000	±7.0
TOL.:																				



**VAARTWIJK 7**  
**4571 SV AXEL**  
**TEL: +31 (0)115-561740**  
**FAX: +31 (0)115-564661**  
**www.krakertrailers.eu**

AMERIKAANSE PROJECTIE



SCHAAL: 1:1  
 MAATEENHEID: mm

OMSCHRIJVING:  
**ROND TBV. ZEILUITHOUDER**

DEZE TEKENING BLIJFT EIGENDOM VAN KRAKER TRAILERS B.V. EN MAG NIET GEHEEL OF GEDEELTELIJK GEBRUIKT, GEKOPIEERD OF AAN DERDEN TER INZAGE GEGEVEN WORDEN, ZONDER VOORAFGAANDE SCHRIFTELIJKE TOESTEMMING VAN KRAKER TRAILERS B.V.

RUWHEID VOLGENS NEN 3634

MATERIAAL:  
**S235JRG2**

GETEKEND: **P. MOORTHAMER**  
 GECONTROLEERD: -

MAATTOLERANTIES ALS IN TABEL (TENZIJ ANDERS VERMELD)

MASSA: **0.2 KG**

BEHANDELING: -

VORM- EN PLAATSTOLERANTIES VOLGENS NEN-ISO 1101

BLAD: **1-1**

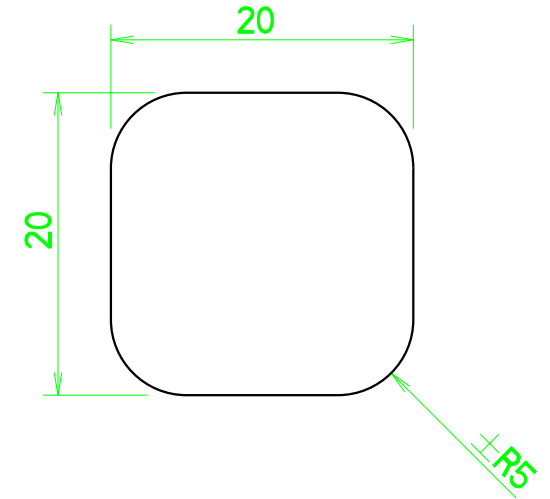
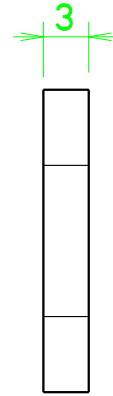
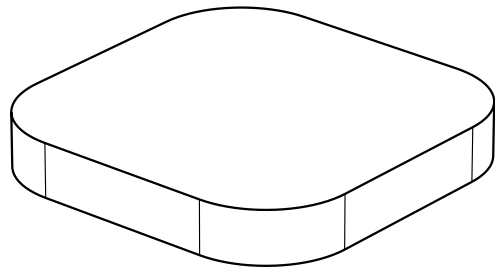
ARTIKELNUMMER: **A4**

TEKENINGNUMMER: **8004171**  
 REVISIE: **A**

STATUS: **Released**

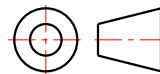
PROJECTNR.:

MAAT:	0-6	30-120	120-400	400-1000	1000-2000	2000-4000	4000-8000	8000-12000	12000-16000	
TOL.:	±0.2	±0.5	±0.8	±1.2	±2.0	±3.0	±4.0	±5.0	±6.0	±7.0



VAARTWIJK 7  
4571 SV AXEL  
TEL: +31 (0)115-561740  
FAX: +31 (0)115-564661  
www.krakertrailers.eu

AMERIKAANSE PROJECTIE



SCHAAL: 2:1  
MAATEENHEID: mm

OMSCHRIJVING:

**AFDICHTPLAATJE ZEILUITHOUDER**

DEZE TEKENING BLIJFT EIGENDOM VAN KRAKER TRAILERS B.V. EN MAG NIET GEHEEL OF GEDEELTELIJK GEBRUIKT, GEKOPIEERD OF AAN DERDEN TER INZAGE GEGEVEN WORDEN, ZONDER VOORAFGAANDE SCHRIFTELIJKE TOESTEMMING VAN KRAKER TRAILERS B.V.

RUWHEID VOLGENS NEN 3634

MATERIAAL:  
S235JRG2

GETEKEND: P. MOORTHAMER  
GECONTROLEERD: -

MAATTOLERANTIES ALS IN TABEL (TENZIJ ANDERS VERMELD)

MASSA:  
0.0 KG

BEHANDELING:  
-

VORM- EN PLAATSTOLERANTIES VOLGENS NEN-ISO 1101

ARTIKELNUMMER:

TEKENINGNUMMER:

**8004175**

STATUS:

BLAD:  
1-1

**A4**

REVISIE:

**A**

**Released**