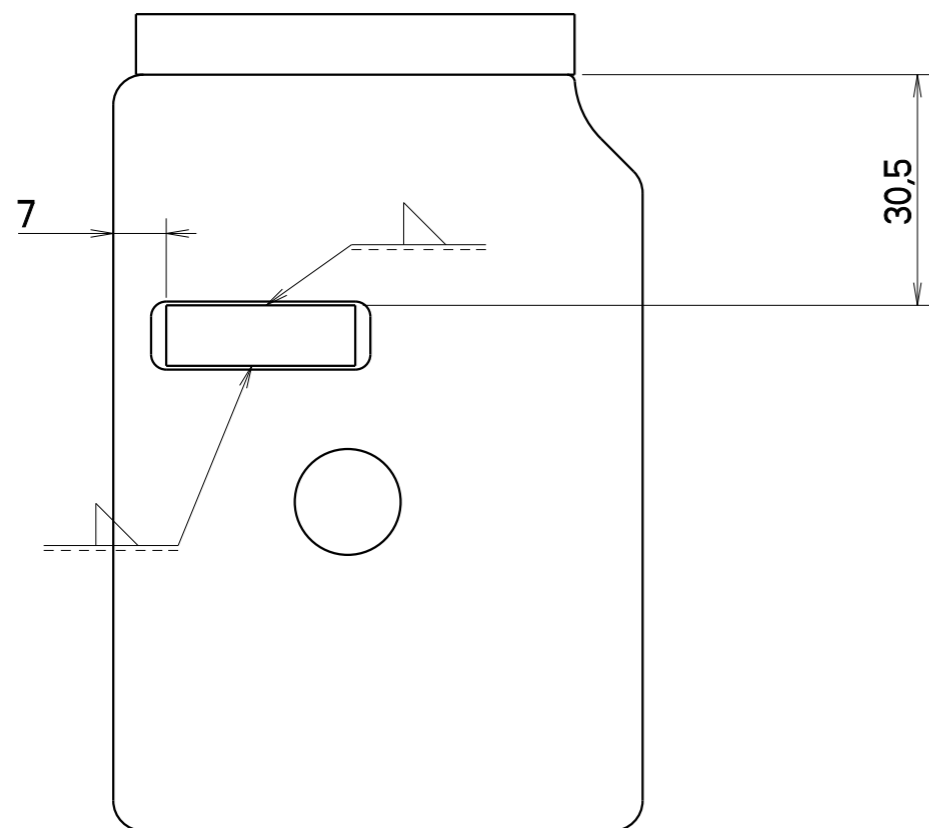
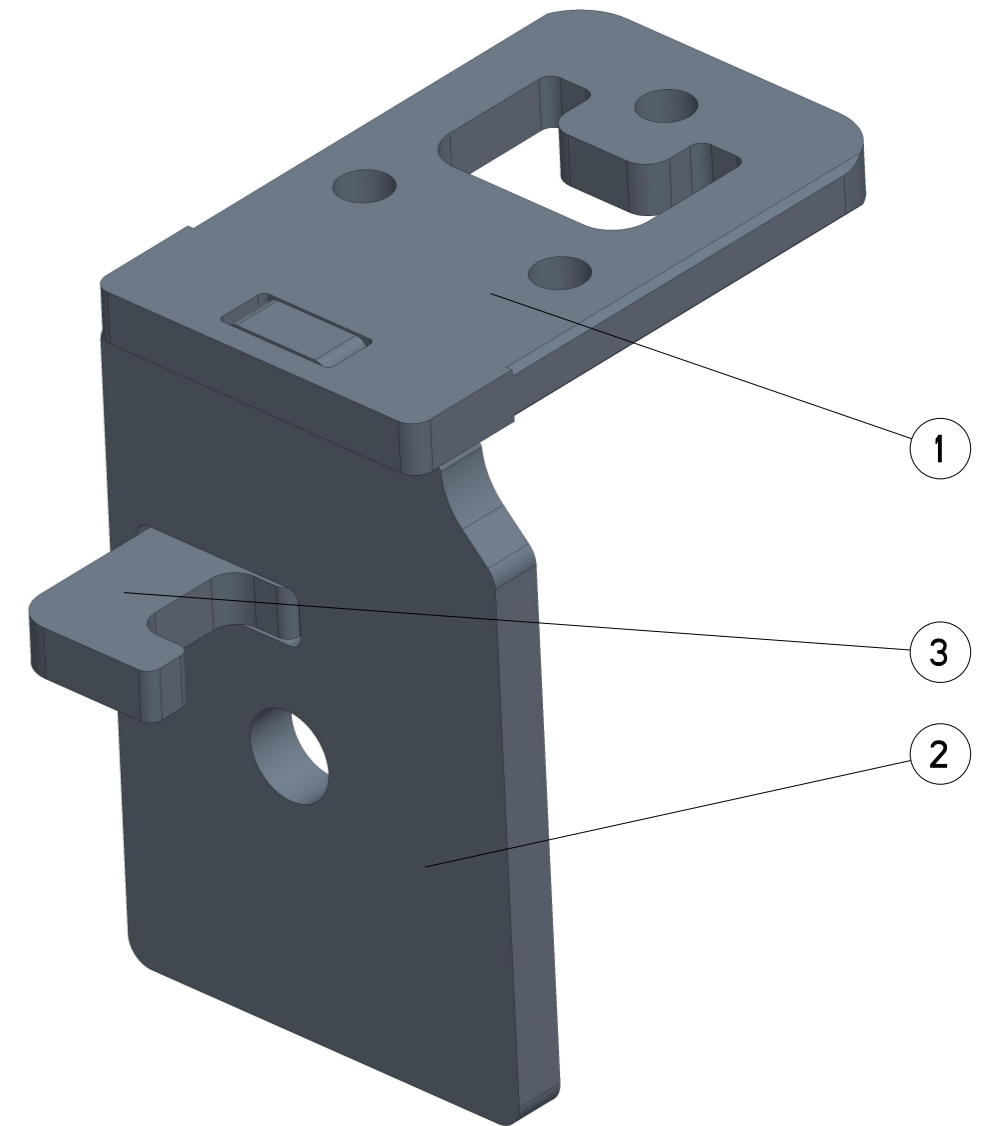
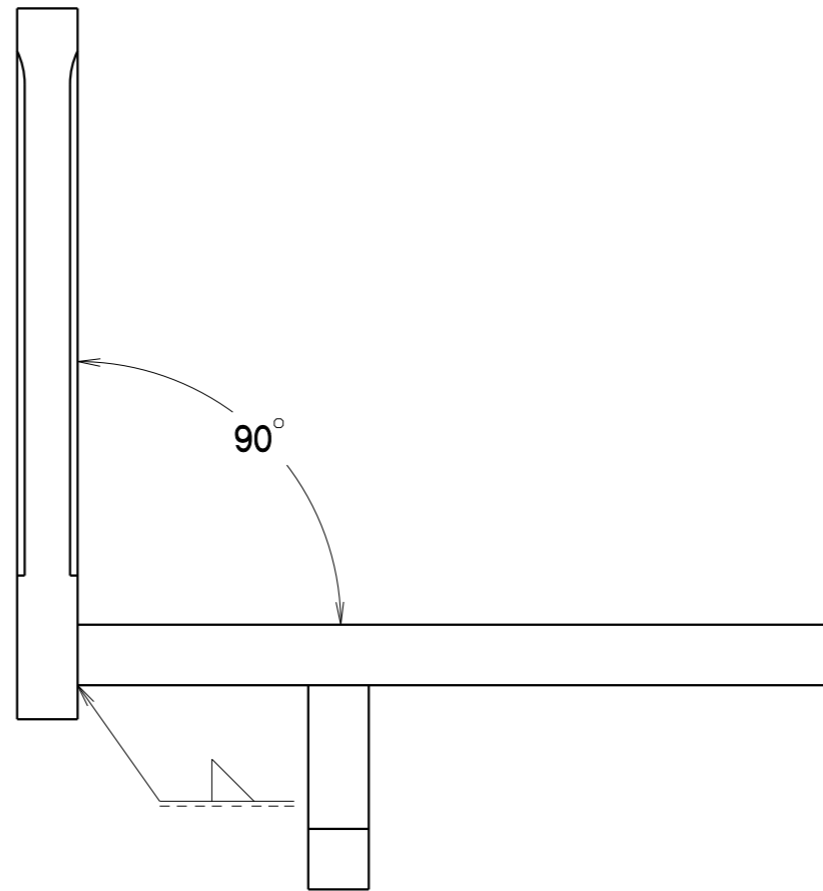
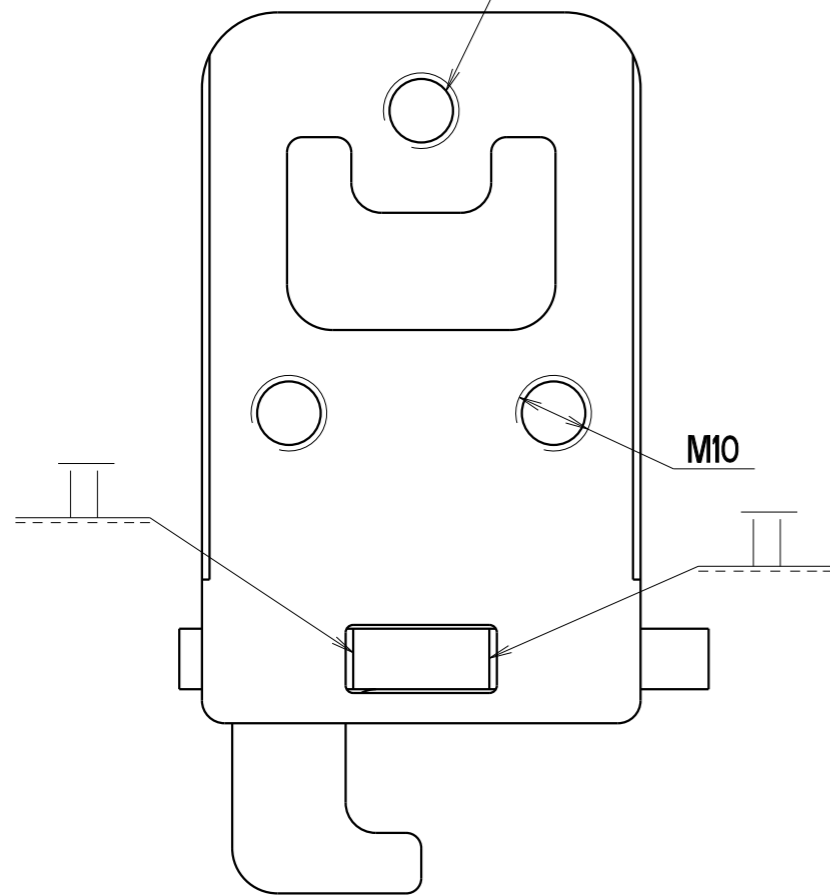


3x M10 THREADING  
AFTER CENTRIFUGE GALVANIZING

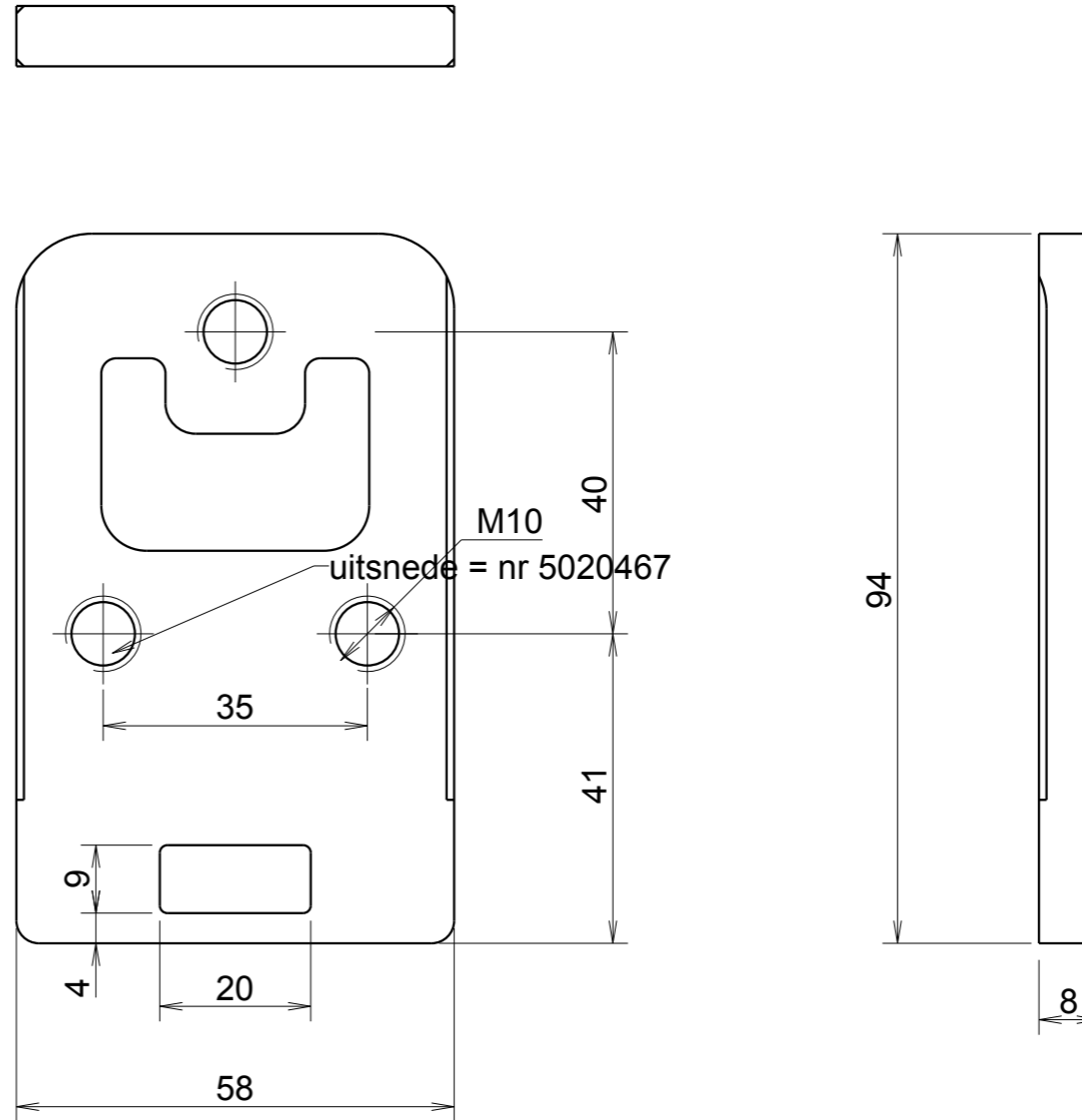
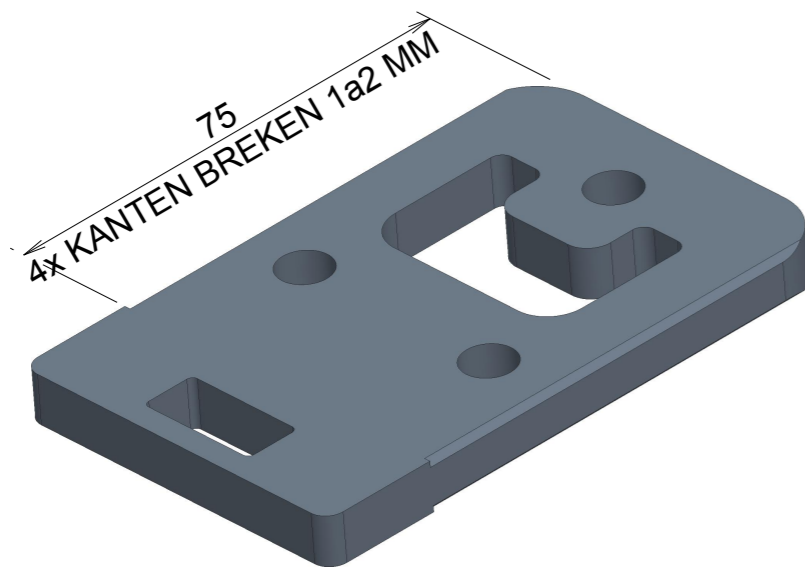


**S T U K L I J S T**


POS.	AANT.	ARTIKELNR.	TEKENINGNR.	REV.	EXTERNE OMSCHRIJVING	ERP
1	1		5020460	-	MONTAGEPLAAT VERGREDELING BR	NO
2	1		5020461	A	MONTAGEPLAAT VERGREDELING EP	NO
3	1		5020467	-	HAAK DRBB VERGREDELING	NO

 <b>VAARTWIJK 7</b> 4571 SV AXEL TEL: +31 (0)115-561740 FAX: +31 (0)115-564661 www.krakertrailers.eu	AMERIKAANSE PROJECTIE	RUWHEID VOLGENS NEN 3634	ALGEMENE TOLERANTIES VOLGENS ISO 2768-mK	VORM- EN PLAATSTOLERANTIES VOLGENS NEN-ISO 1101		
	 SCHAAL: 1:1 MAATEENHEID: mm	MATERIAAL:	MASSA: 0.7 KG	BEHANDELING: CENTRIFUGE GALVANIZING	BLAD: 1-1	
	OMSCHRIJVING: <b>DRAAIBARE BB VERGREDELING</b>	GETEKEND: M. ACKE	INLEZEN ERP: YES	ARTIKELNUMMER: 5020459	REVISIE: B	
	DEZE TEKENING BLIJFT EIGENDOM VAN KRAKER TRAILERS B.V. EN MAG NIET GEHEEL OF GEDELTELIJK GEBRUIKT, GEKOPIEERD OF AAN DERDEN TER INZAGE GEGEVEN WORDEN, ZONDER VOORAFGAANDE SCHRIFTELIJKE TOESTEMMING VAN KRAKER TRAILERS B.V.	STATUS: Released				

PROJECTNR.:



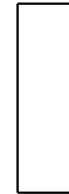
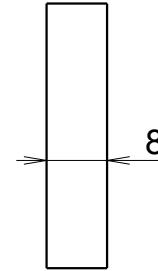
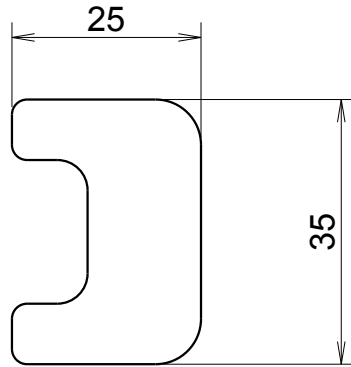
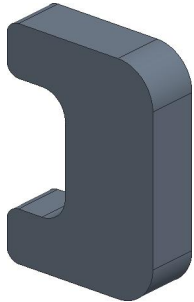
MAAT:	0-6	6-30	30-120	120-400	400-1000	1000-2000	2000-4000	4000-8000	8000-12000	12000-16000
TOL.:	± 0,2	± 0,5	± 0,8	± 1,2	± 2,0	± 3,0	± 4,0	± 5,0	± 6,0	± 7,0

 VAARTWIJK 7 4571 SV AXEL TEL: +31 (0)115-561740 FAX: +31 (0)115-564661 www.krakertrailers.eu	AMERIKAANSE PROJECTIE	RUIWHEID VOLGENS NEN 3634	MAATTOLERANTIES ALS IN TABEL (TENZIJ ANDERS VERMELD)		VORM- EN PLAATSTOLERANTIES VOLGENS NEN-ISO 1101	
	SCHAAL: 1:1 MAATEENHEID: mm OMSCHRIJVING: MONTAGEPLAAT VERGRENDING BR	MATERIAAL: STAAL 52 GETEKEND: M. ACKE GECONTROLEERD: -	MASSA: 0,3 KG BEHANDELING: ROTO FINISHING	ARTIKELNUMMER: 5020460	BLAD: 1-2 REVISIE: -	STATUS: Released


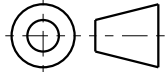
DEZE TEKENING BLIJFT EIGENDOM VAN KRAKER TRAILERS B.V. EN MAG NIET GEHEEL OF GEDEELTELIJK GEBRUIKT, GEKOPIEERD OF AAN DERDEN TER INZAGE GEGEVEN WORDEN, ZONDER VOORAFGAANDE SCHRIFTELIJKE TOESTEMMING VAN KRAKER TRAILERS B.V.

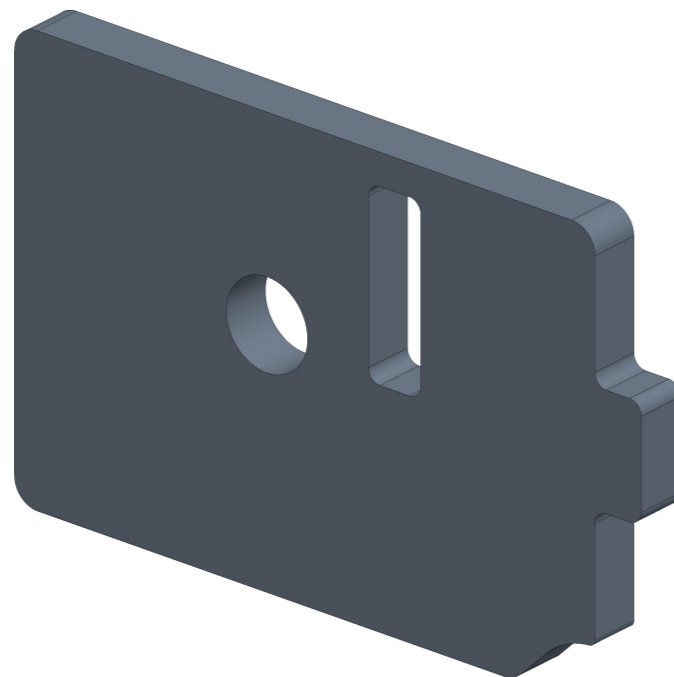
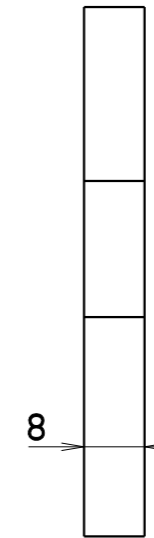
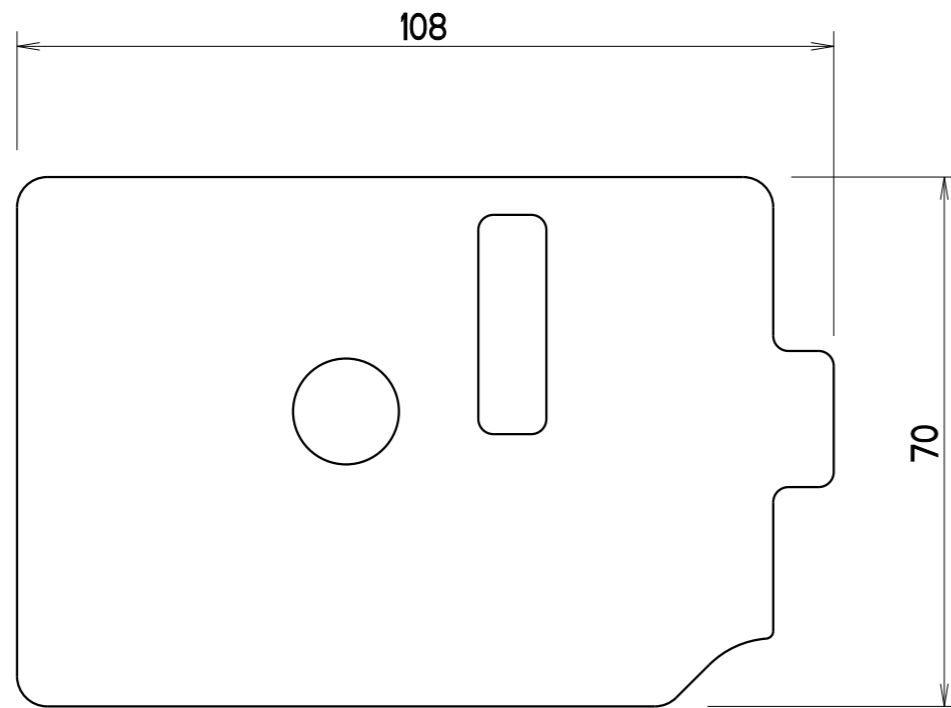
PROJECTNR.:

MAAT:	0-6	± 0,2	6-30	± 0,5	30-120	± 0,8	120-400	± 1,2	400-1000	± 2,0	1000-2000	± 3,0	2000-4000	± 4,0	4000-8000	± 5,0	8000-12000	± 6,0	12000-16000	± 7,0
TOL.:	6	± 0,2	30	± 0,5	120	± 0,8	400	± 1,2	1000	± 2,0	2000	± 3,0	4000	± 4,0	8000	± 5,0	12000	± 6,0	16000	± 7,0


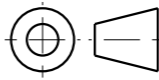


DWG EN STEPFILE IN BIJLAGE (UITSNEDE TEK NR 5020460)

 VAARTWIJK 7 4571 SV AXEL TEL: +31 (0)115-561740 FAX: +31 (0)115-564661 www.krakertrailers.eu	AMERIKAANSE PROJECTIE		RUWHEID VOLGENS NEN 3634	MAATTOLERANTIES ALS IN TABEL (TENZIJ ANDERS VERMELD)		VORM- EN PLAATSTOLERANTIES VOLGENS NEN-ISO 1101	
	 SCHAAL: 1:1 MAATEENHEID: mm	MATERIAAL: STAAL 52	MASSA: 0,0 KG	BEHANDELING: ROTO FINISHING		BLAD: 1-2	
OMSCHRIJVING: HAAK DRBB VERGRENDELING			GETEKEND: M. ACKE	ARTIKELNUMMER:		A4	
			GECONTROLEERD: -	TEKENINGNUMMER: 5020467		REVISIE: -	
DEZE TEKENING BLIJFT EIGENDOM VAN KRAKER TRAILERS B.V. EN MAG NIET GEHEEL OF GEDEELTELIJK GEBRUIKT, GEKOPIEERD OF AAN DERDEN TER INZAGE GEGEVEN WORDEN, ZONDER VOORAFGAANDE SCHRIFTELIJKE TOESTEMMING VAN KRAKER TRAILERS B.V.				STATUS: Released			



REV A LENGTE Aangepast (108)

 <b>VAARTWIJK 7</b> 4571 SV AXEL TEL: +31 (0)115-561740 FAX: +31 (0)115-564661 www.krakertrailers.eu	AMERIKAANSE PROJECTIE	RUWHEID VOLGENS NEN 3634	ALGEMENE TOLERANTIES VOLGENS ISO 2768-mK	VORM- EN PLAATSTOLERANTIES VOLGENS NEN-ISO 1101
	 SCHAAL: 1:1 MAATEENHEID: mm	MATERIAAL: STAAL 52	MASSA: 0.4 KG	BEHANDELING: ROTO FINISHING
	OMSCHRIJVING: MONTAGEPLAAT VERGRENDING EP	GETEKEND: M. ACKE	INLEZEN ERP: NO	ARTIKELNUMMER: 5020461
		DEZE TEKENING BLIJFT EIGENDOM VAN KRAKER TRAILERS B.V. EN MAG NIET GEHEEL OF GEDEELTELIJK GEBRUIKT, GEKOPIEERD OF AAN DERDEN TER INZAGE GEGEVEN WORDEN, ZONDER VOORAFGAANDE SCHRIFTELIJKE TOESTEMMING VAN KRAKER TRAILERS B.V.		REVISIE: A
				STATUS: Released