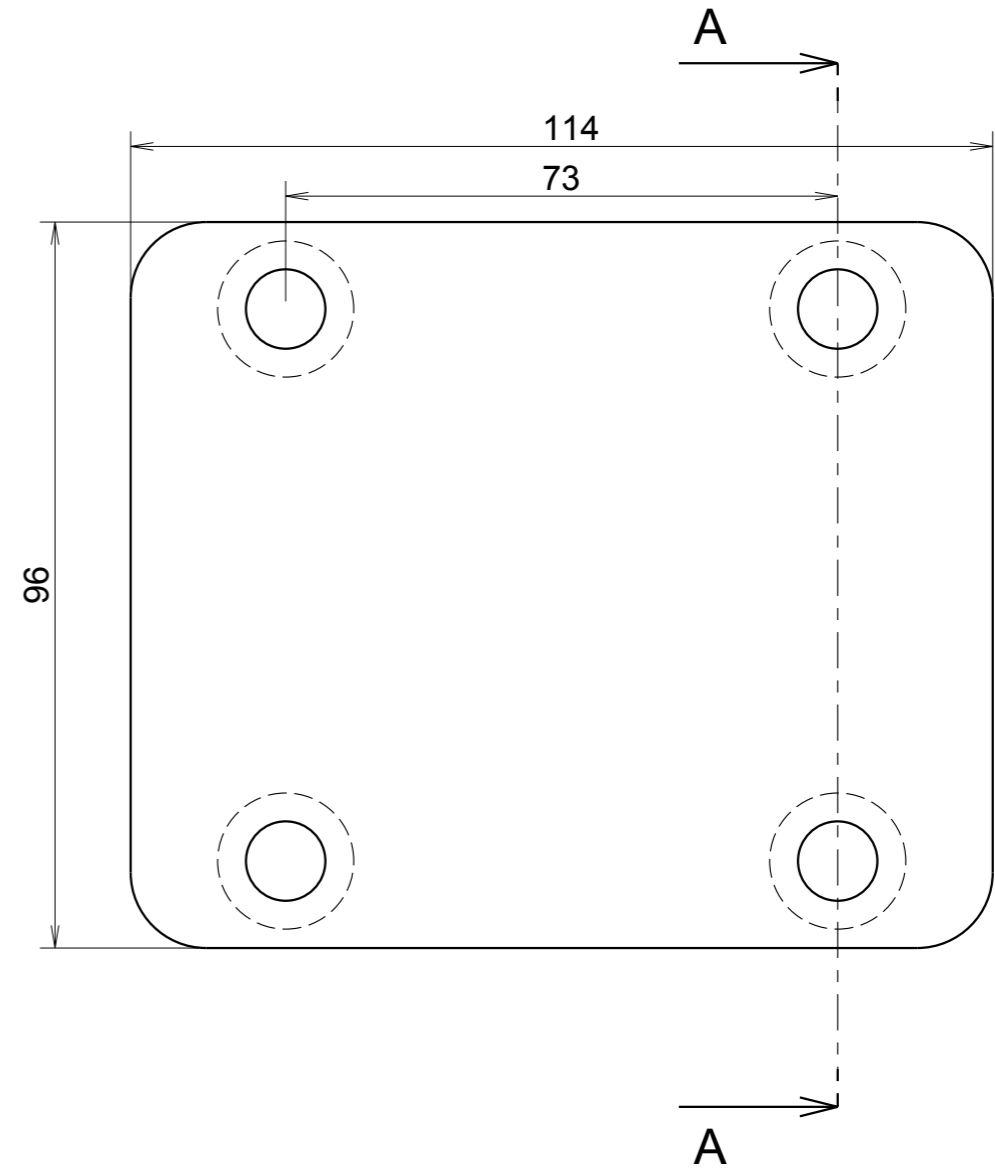
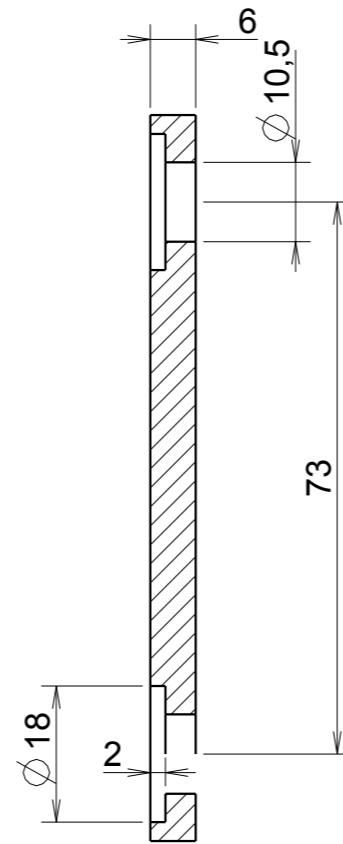
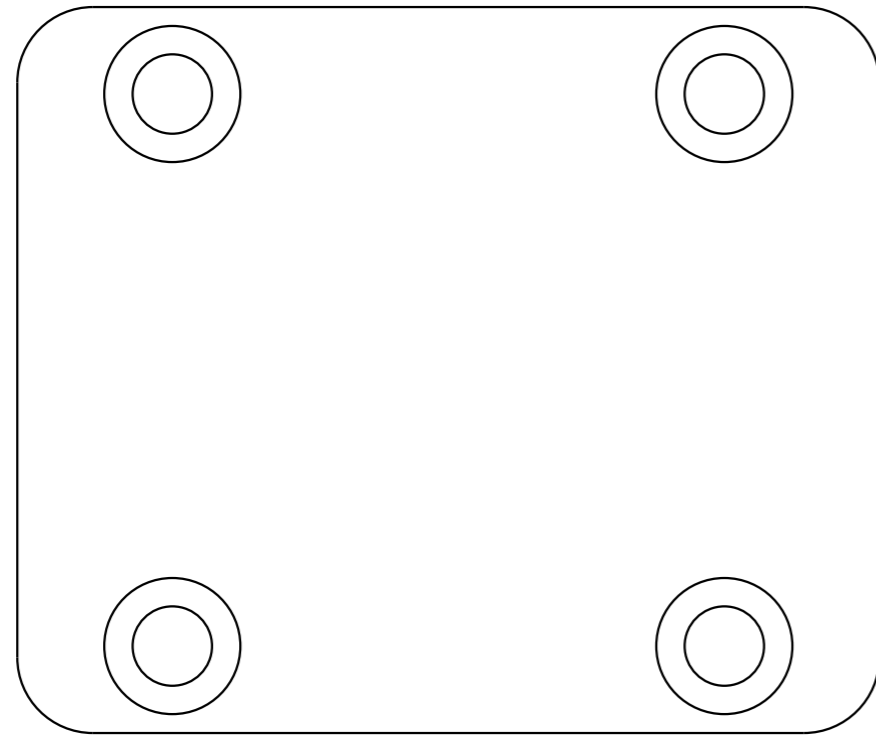



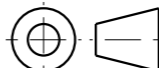
PROJECTNR.:



SECTION A-A



ROTOFINISH

| | | | | | | |
|---|--|--------------------------|--|--------------------------|---|--|
|  VAARTWIJK 7 4571 SV AXEL TEL: +31 (0)115-561740 FAX: +31 (0)115-564661 www.krakertrailers.eu | AMERIKAANSE PROJECTIE  SCHAAL: 1:1 MAATEENHEID: mm | RUWHEID VOLGENS NEN 3634 | MAATTOLERANTIES ALS IN TABEL (TENZIJ ANDERS VERMELD) | | VORM- EN PLAATSTOLERANTIES VOLGENS NEN-ISO 1101 | |
| | | MATERIAAL: PP | MASSA: 0,1 KG | BEHANDELING: KLEUR ZWART | BLAD: 1-2 | |
| OMSCHRIJVING: UITVULLING BLIK GROOT DEURSLUITING | | | GETEKEND: M. ACKE | ARTIKELNUMMER: 5020477 | REVISIE: - | |
| GECONTROLEERD: - | | | TEKENINGNUMMER: 5020477 | STATUS: Released | | |

| | | | | | | | | | | |
|-------|-------|-------|--------|---------|----------|-----------|-----------|-----------|------------|-------------|
| MAAT: | 0-6 | 6-30 | 30-120 | 120-400 | 400-1000 | 1000-2000 | 2000-4000 | 4000-8000 | 8000-12000 | 12000-16000 |
| TOL: | ± 0,2 | ± 0,5 | ± 0,8 | ± 1,2 | ± 2,0 | ± 3,0 | ± 4,0 | ± 5,0 | ± 6,0 | ± 7,0 |