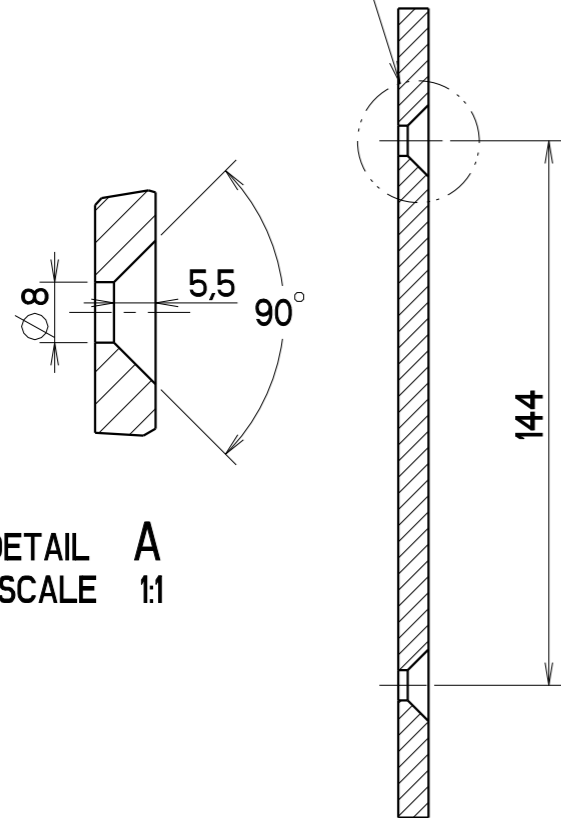
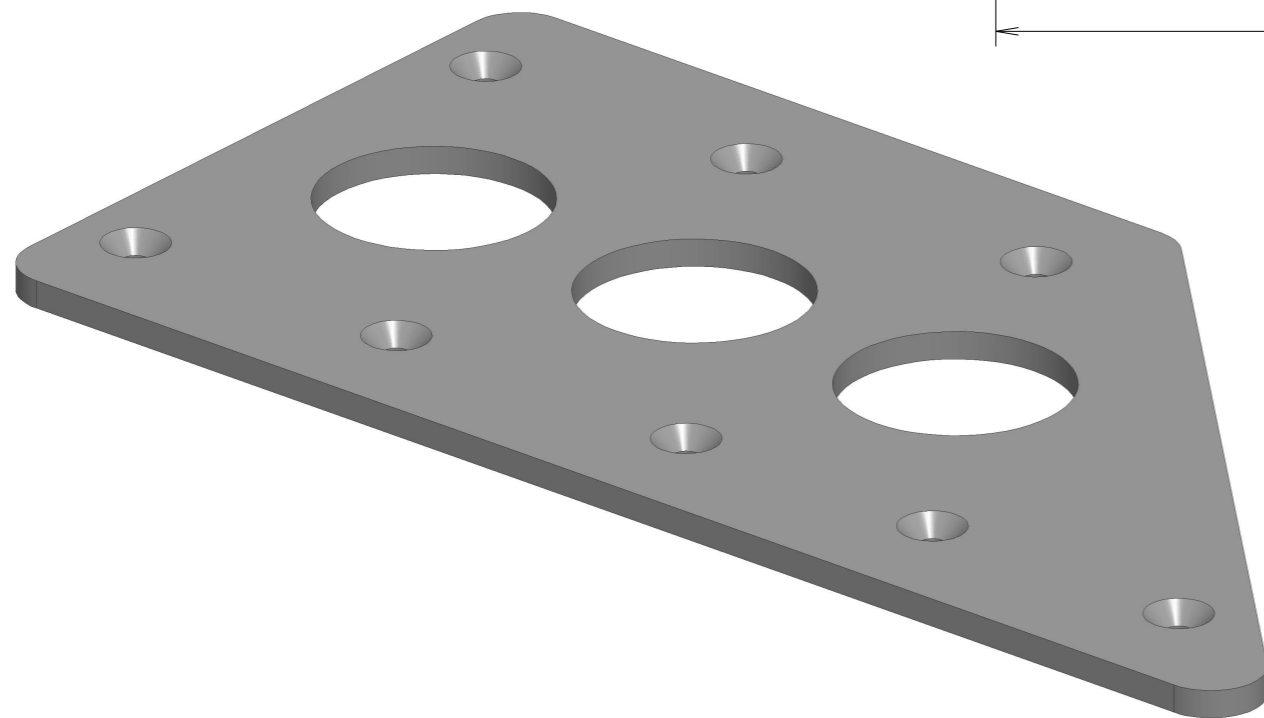
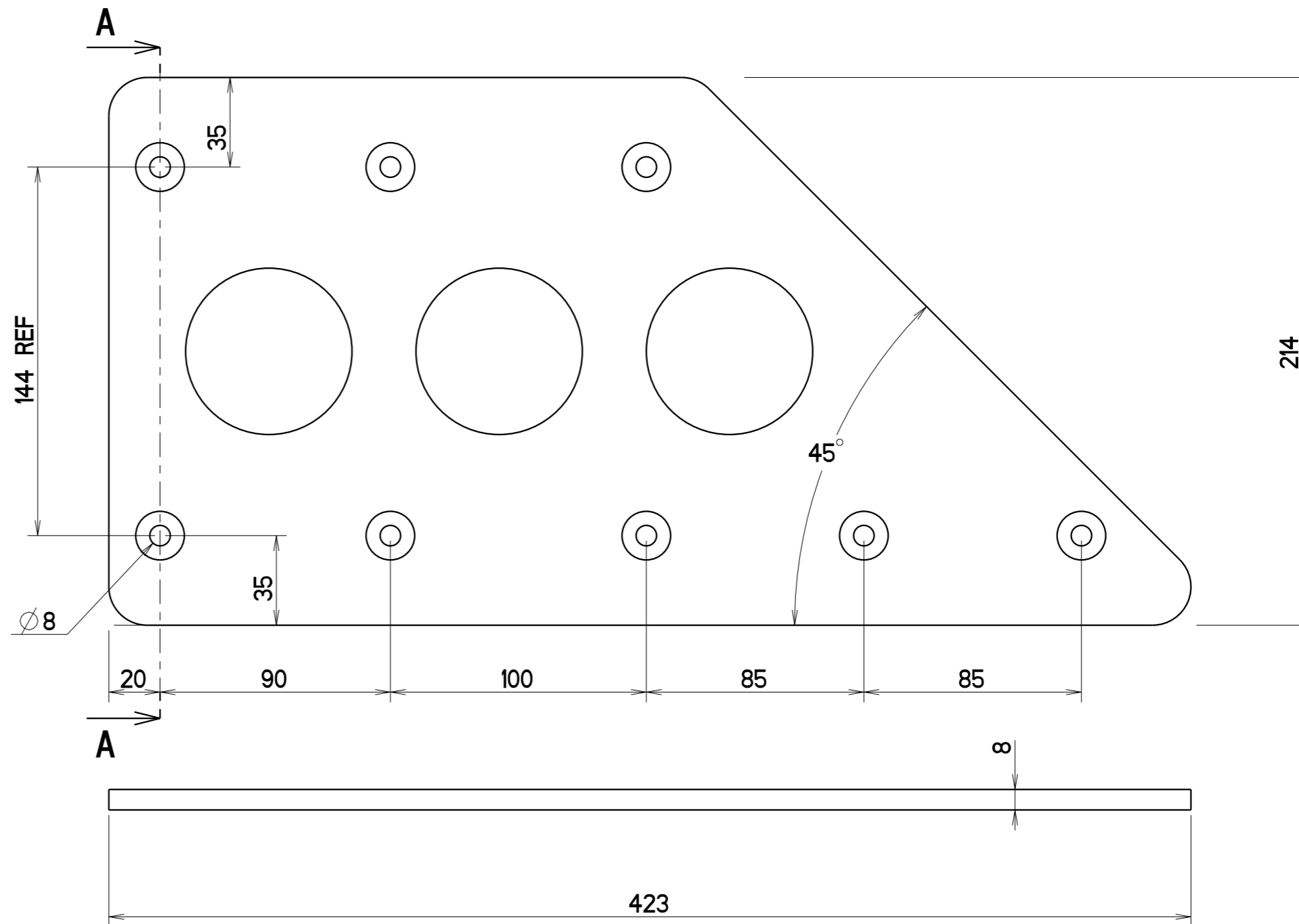


SEE DETAIL A



DETAIL A
SCALE 1:1

SECTION A-A



	AMERIKAANSE PROJECTIE	RUWHEID VOLGENS NEN 3634	ALGEMENE TOLERANTIES VOLGENS ISO 2768-mK	VORM- EN PLAATSTOLERANTIES VOLGENS NEN-ISO 1101
		MATERIAAL: S355	MASSA: 3.8 KG	BEHANDELING: HOT-DIP GALVANIZING
SCHAAL: 1:2 MAATEENHEID: mm	GETEKEND: M. ACKE INLEZEN ERP: NO	ARTIKELNUMMER: 5021449	BLAD: 1-2 A3	REVISIE: -
VAARTWIJK 7 4571 SV AXEL TEL: +31 (0)115-561740 FAX: +31 (0)115-564661 www.krakertrailers.eu	OMSCHRIJVING: REPARATIE PLAAT KINGPINLIGGER RECHTS	TEKENINGNUMMER: 5021449	STATUS: Released	DEZE TEKENING BLIJFT EIGENDOM VAN KRAKER TRAILERS B.V. EN MAG NIET GEHEEL OF GEDEELTELIJK GEBRUIKT, GEKOPIEERD OF AAN DERDEN TER INZAGE GEGEVEN WORDEN, ZONDER VOORAFGAANDE SCHRIFTELIJKE TOESTEMMING VAN KRAKER TRAILERS B.V.